

ELEKTROCENTRÁLA BENZÍNOVÁ A PLYNOVÁ



**1F** **8,2 kW** **8896326** 3  
**1 485,23**  
 bez DPH **1 207,50**  
 zľavová skupina CS3

tri druhy paliva: benzín, plyný LPG (propán-bután) a zemný plyn  
 použitie LPG, NG je úspornejšie a šetrnejšie k prírode



pripravené na pripojenie ATS

regulácia výstupného napätia systémom AVR

16A a 32A zásuvky na pripojenie 230V spotrebičov s príkonom až 7,3kW

elektrický štart s automaticky ovládaným sýtičom, možnosť štartovania ručne, kľúčom alebo s použitím ATS jednotky



počet fáz	1f
napätie/frekvencia	230V/50Hz
max. odber	
z 230V zásuvky	<3,5kW(16A) / <7,3kW(32A)
účinník	1
<b>benzín:</b>	
výkon maximálny	8,2kW
výkon prevádzkový	7,3kW
spotreba	0,6l/kWh
<b>LPG:</b>	
výkon maximálny LPG	8,2kW
výkon prevádzkový LPG	7,3kW
spotreba LPG	0,36kg/kWh
výkon maximálny NG	6,8kW
výkon prevádzkový NG	6,2kW
spotreba NG	0,35m³/kWh
<b>motor:</b>	
obsah valca	460ccm
max. výkon motora	12,6kW (17HP)/4000min-1
štartovanie	ručné, elektrické a ATS
objem nádrže	25l
palivo	benzín, LPG, CNG
<b>generátor:</b>	
typ generátora	synchrónny
DC menovitý prúd	8,3A
hmotnosť s el. štartom	96,7kg
krytie	IP23
AC menovitý prúd (fázový)	31,7A/230V
rozmery (všh)	55x78x57cm
rozmery s podvoz. (všh)	63x78x69cm

Elektrocentrála je určená na používanie v stavebníctve a pri montážnych prácach, alebo ako záložný zdroj elektrickej energie pre mobilné servisné strediská a rekreačné účely. Centrála je kompletne pripravená na použitie v ATS režime. Tento režim s použitím ATS modulu (8898141) umožňuje pri výpadku elektrickej energie v sieti automatické naštartovanie elektrocentrály a následné prepnutie napájania zo siete na elektrocentrálu. Stroj je tiež vybavený jednotkou AVR, ktorá stabilizuje výstupné napätie. Multifunkčný displej umožňuje merať dobu prevádzky od štartu, celkovú dobu prevádzky od prvého štartu, napätie a frekvenciu. Motor je pri pohone na plyn vďaka nízkym emisiám výfukových plynov podstatne šetrnejší k prírode a vďaka lacnejším plynným palivám má nižšie prevádzkové náklady. Dve 230V zásuvky 16A a 32A umožňujú pripojiť bežné spotrebiče a tiež spotrebiče s odberom do 7,3kW ako napr. zväčiacie inverty, stolné pily, kompresory a pod. Ďalej je vybavená 12V/8,3A auto zásuvkou s jednosmerným prúdom. Vďaka elektrickému štartu naštartujete a vypnete centrálu otočením kľúča. Tento štart zaisťuje AGM bezúdržbová batéria s dlhou životnosťou, dobíjanou chodom elektrocentrály. Sklápacie madlo a pevné gumové kolesá, ktoré sú súčasťou dodávky, umožňujú ľahký prevoz elektrocentrály na miesto použitia.

MODUL AUTOMATICKÉHO ŠTARTOVANIA ATS



**8898141** 3  
**162,98**  
 bez DPH **132,50**  
 zľavová skupina CS3

pre elektrocentrálu 8896326



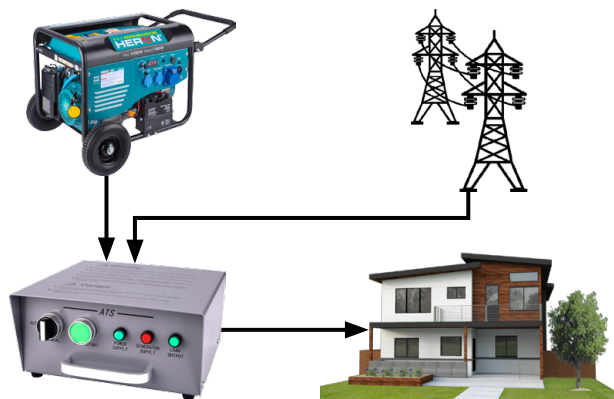
automatický aj manuálny režim prevádzky

tlačidlo manuálneho naštartovania a vypnutia centrály

optická signalizácia zdroja napájania



napätie/frekvencia	230V/50Hz
AC menovitý prúd	40A
príkon	9kW
max. prúd	60A
hmotnosť	3,3kg
rozmery (všh)	11x21x23cm



Spínacia skrinka ATS HERON® 8898141 je určená na automatické naštartovanie generátora HERON® 8896326 pri výpadku napätia v elektrickej sieti a na automatické vypnutie generátora pri obnove napätia v elektrickej sieti. Skrinka ATS je medzičlen medzi generátorom a elektrickou distribučnou sieťou.

AKUMULÁTOR PRE ELEKTRICKÝ ŠTART



obj. č. popis bez DPH s DPH  
**8898148** 12V/7Ah -- **29,08** **35,77**

VŘTAČKA AKUMULÁTOROVÁ

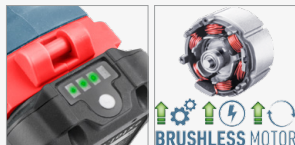
E



LED svetidlo s dosvitom



dvojrýchlostná prevodovka



BRUSHLESS MOTOR



moderný bezuhlíkový motor

nízka hmotnosť pri zachovaní vysokej sily

ergonomická pogumovaná rukoväť

8891152

4

71,65

bez DPH 58,25



akumulátor	12V Li-ion
kapacita akumulátora	2Ah
otáčky	I. 0-350/min, II. 0-1350/min
L/P chod	áno
rýchlopínacia hlava	polokovová 3/8"
priemer vrtáku	0,8-10mm
stupne ťah. momentu	20+vrátanie
max. krútiaci moment	35Nm
max. vrtanie do dreva	22mm
max. vrtanie do ocele	10mm
nabíjanie batérie cca	90min
hmotnosť s aku.	0,9kg

8891152A	nabíjačka 1,3A
8891152B	akumulátor 2Ah
8891152C	akumulátor 4Ah

Lhká akumulátorová vřtačka je určená a vřtanie do dreva, kovu a plastov a na doťahovanie a povoloovanie skrutiek a vrutov. Je poháňaná najmodernejším bezuhlíkovým motorom. Tento nový typ motora má vyššiu životnosť, je výkonnejší a má menšiu spotrebu elektrickej energie ako klasické motory s uhlíkovými keľami. Dvojrýchlostná prevodovka umožňuje nastaviť zodpovedajúce otáčky pre konkrétny druh práce. Vřtáky sa upínajú do kvalitného skľučovadla s aretáciou. Na výber sú 2 režimy práce: vřtanie a skrutkovanie, pri ktorom je možné vybrať z jeden z 20 stupňov prednastavených momentov. Integrované LED svetidlo osvetľuje pracovný priestor a pre zlepšenie orientácie v tmavých priestoroch má oneskorené vypnutie. Rukoväť je pokrytá gumou, ktorá znižuje prenos vibrácií a spolu s nízkou hmotnosťou, ergonomickým tvarom a vyvážením robí prácu príjemnejšou a menej únavnou.

NABÍJAČKA AKUMULÁTOROV

E



dostupné od 22.7.2024

obj. č.	popis	bez DPH	s DPH
8891152A	12V/1,3A	10,83	13,31
	pre 8891152		

AKUMULÁTOR

E

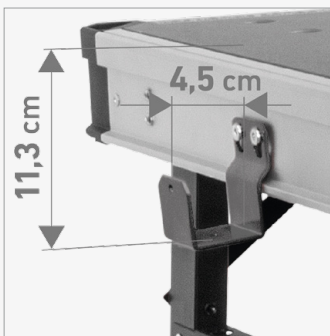
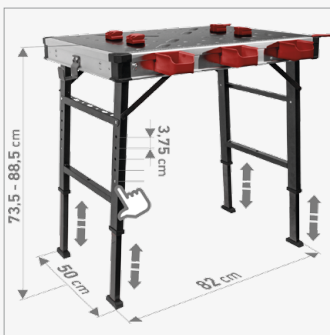


dostupné od 22.7.2024

obj. č.	popis	bez DPH	s DPH
8891152B	12V/2Ah Li-ion	11,66	14,34
	pre 8891152		
8891152C	12V/4Ah Li-ion	18,33	22,54
	pre 8891152		

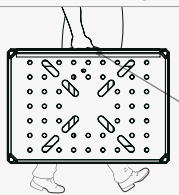
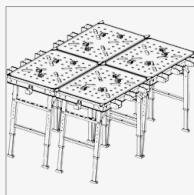
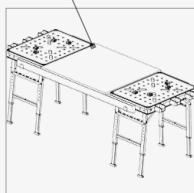
STŔL PRACOVNÝ SKLADACÍ

F



pevná kovová konštrukcia s MDF doskou zasadenou do hliníkového rámu s množstvom výrezov pre použitie upínacích svoriek alebo dodávaných zarážok

stŔl je možné pomocou dvoch bočných úchytov spojiť s ďalším stolom alebo medzi ne na dvojicu drevených profilov nainštalovať ľubovoľne dlhú pracovnú dosku



mašlo pre jednoduché prenášanie

nôžky je možné sklopit a zafixovať do tela stola

rozmery balenia 91 x 66 x 11 cm

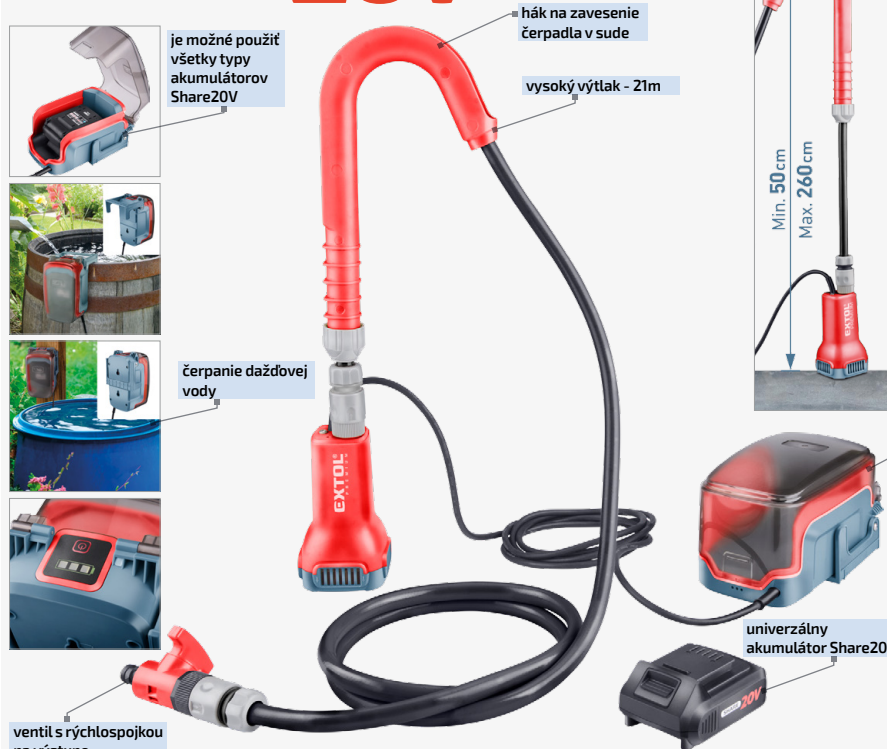


zľavová skupina CS2

obj. č.	popis	bez DPH	s DPH
4759990	850x600mm, nastaviteľná výška 73,5-88,5cm, max. 450kg, hmotnosť 14,7kg	79,17	97,38

ČERPADLO PONORNÉ DO SUDA AKUMULÁTOROVÉ

**SHARE20V**



Akumulátorové čerpadlo je určené na čerpanie čistej vody bez kalu zo sudov alebo zberných nádob a vďaka svojej výťažnej výške 21m prepraví vodu na celú plochu domácej záhrady aj s miernym prevýšením. Na záhradnú hadicu je možné pripojiť rôzne zavlažovacie a kropiace príslušenstvo na zalievanie trávniku alebo záhonov, s použitím kropička na tyči je možné komfortne rosiť alebo zalievať kvety v kvetináčoch. Akumulátorová verzia umožňuje používať čerpadlo v miestach, kde nie je prístup k elektrickej energii. Čerpadlom prejdú pevné nečistoty s maximálnou veľkosťou 0,5mm. Na výstupe čerpadla je flexibilná hadica s ventilom, ktorým je možné upraviť prietok vody podľa potreby a rýchlospojka na ktorú je možné pripojiť ďalšie záhradné príslušenstvo. Pre zjednodušenie obsluhy má čerpadlo na výstupe hadicu s háčkom a je možné ho zavesiť do suda. Batéria je uložená vo vodovzdornom kryte s háčkom na zavesenie.

8891931	4	8891930	4
<b>102,50</b>		<b>148,62</b>	
bez DPH 83,33		bez DPH 120,83	
<b>BEZ NABÍJAČKY A AKUMULÁTORA</b>		<b>1x</b>	
zľavová skupina CS3		zľavová skupina CS3	

závesné puzdro na batériu s kategóriou ochrany IPX4

20V Li-ion



akumulátor	20V Li-ion
kapacita akumulátora	2Ah
nabíjanie batérie cca	65min
max. prietok	1900l/h
max. výtlak	21m
max. hĺbka ponoru	2m
min. výška hladiny	27mm
max. priechodnosť	0,5mm
dĺžka prírodného kábla	2,5m
použitie	pre čistú vodu
hmotnosť (bez kábla)	600g
hmotnosť vrátane kábla	2,1kg
hadica	2,5m

8891930A: filter, 3ks

**FILTER PENOVÝ**



obj. č.	popis	bez DPH	s DPH
8891930A	3ks, pre ponorné čerpadlá 8891930, 8891931	1,66	2,04

**KRYT VÝHREVNÉHO TELESA**



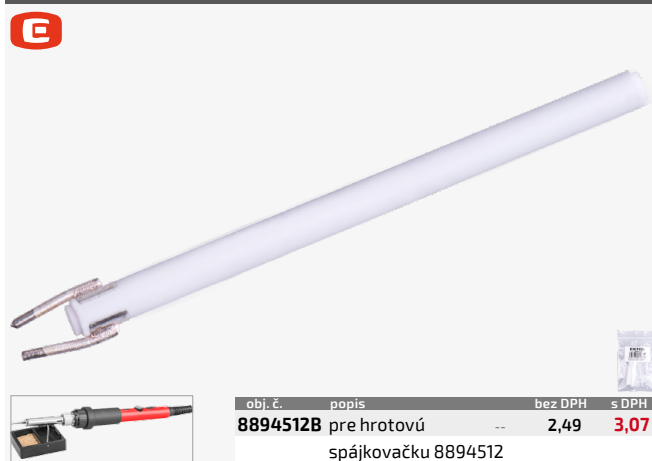
obj. č.	popis	bez DPH	s DPH
8894512A	pre hrotovú spájkovačku 8894512	1,66	2,04

**NOŽNICE NA PLASTOVÉ RÚRKY**



obj. č.	popis	bez DPH	s DPH
8848004	max. Ø42mm (1 5/8") 12 trojuholníková čepeľ	8,33	10,24

**TELESO VÝHREVNÉ**



obj. č.	popis	bez DPH	s DPH
8894512B	pre hrotovú spájkovačku 8894512	2,49	3,07