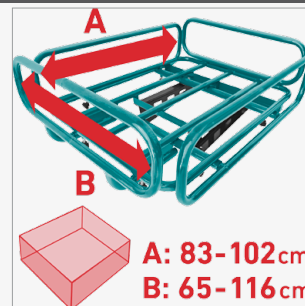
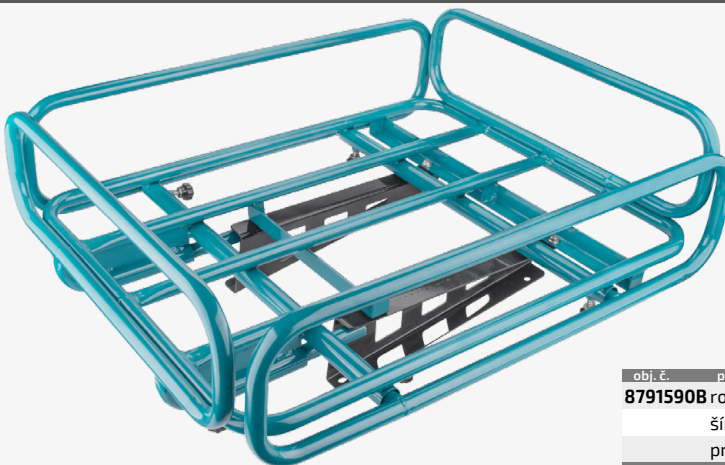


KORBA RÚRKOVÁ NASTAVITEĽNÁ

E



obj. č.	popis	bez DPH	s DPH
8791590B	rozmery plošiny: --	99,17	119,00
šírka 65-102cm, dĺžka 85-116cm, pre 8791590			

KLIŠTE NITOVACIE S OTOČNOU HLAVOU

F



pri použití nitovacej matice sa v zanitovanom spoji vytvorí neporušený závit, na ktorý je možné následne pripieňovať pomocou skrutky ďalšie komponenty

vďaka otočnej nitovacej hlave je tento model vhodný na prácu v stiesnených priestoroch



model dodávaný v plastovom kufriku a kombinujúci 2 funkcie - funkciu maticového nitovania a nitovania trhacími nitmi



obj. č.	popis	bez DPH	s DPH
4770628	dĺžka 260mm, pre 4	36,58	43,90
matice M3-M4-M5-M6, trhacie nity Ø2,4-3,2-4,0-4,8mm, na hliníkové, medené, ocelové a antikorové nity			

UZÁVER KOVOVÝ S TESNENÍM

E



SKRUTKA ODVZDUŠŇOVACIA S TESNENÍM

E

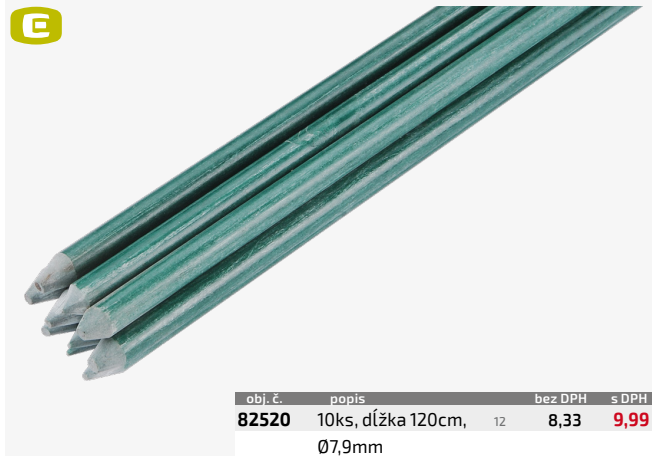


NÁDOBA PLASTOVÁ, OKRÚHLA



TYČ SKLOLAMINÁTOVÁ

E



LAPAČ PRACHU S PRISÁVANÍM



pri vŕtaní korunkovými vŕtákmi väčších priemerov je možné vnútorný kefový veniec vybrať

neslúži primárne na odsávanie prachu, ale na jeho zadržanie vo vnútornej komore, pripojený vysávač vytvára podtlak, ktorý fixuje lapač v nastavenej vertikálnej alebo horizontálnej pozícii, lapač je v prípade nutnosti možné použiť aj bez pripojeného vysávača

priemer odsávacieho otvoru je 40mm/35mm

obj. č.	popis	bez DPH	s DPH
8807009	max. priemer vŕtáku/korunky 68mm	16,66	19,99

LAPAČ PRACHU PRE VŔTAČKU



jednoduché prevedenie lapača na mechanické zbieranie prachu pri vŕtaní v zvislej polohe alebo nad hlavou

obj. č.	popis	bez DPH	s DPH
907009	do max. priemeru 10mm	2,16	2,59

KRYT S ODSÁVANÍM NA BRÚSENIE A LEŠTENIE



pre optimálne zadržiavanie prachu a kontrolovanému prítlaku nástroja na brúsený povrch je kefový veniec uložený na pružinkách

priemer odsávacieho otvoru je 41mm/35mm

vdaka nastaviteľnej fixačnej objímke v kombinácii s vymedzovacími krúžkami je možné kryt nainštalovať na všetky bežné typy 125mm uhlových brúsok s použitím diamantového kotúča Ø125mm a výškou kotúča cca 21mm

obj. č.	popis	bez DPH	s DPH
8807020	pre uhlové brúsky 125mm s priemerom príruby na upevnenie krytu 39-42-45-48-50mm	21,58	25,90

KRYT S ODSÁVANÍM NA REZANIE A DRÁŽKOVANIE



pre rýchle nastavenie zanorenia na kotúč 6 aretačných pozícií s hĺbkou zanorenia 5-30mm, pre kotúč Ø125mm, alebo 5-25mm pre kotúč Ø115mm

rysek v prednej časti krytu je možné nastaviť tak, aby ukazovala líniu rezu podľa pozície kotúča vo vnútri krytu

priemer odsávacieho otvoru je 40,5mm/35mm

vdaka dvom nastaviteľným fixačným objímkam s odlišnými priermi v kombinácii s vymedzovacími krúžkami a upínacími podložkami pre kotúč je možné kryt nainštalovať na všetky bežné typy 115mm a 125mm uhlových brúsok

obj. č.	popis	bez DPH	s DPH
8807026	pre uhlové brúsky 115mm a 125mm s priemerom príruby na upevnenie krytu 39-42-45-48-50mm	21,58	25,90

HADICA ZÁHRADNÁ



Trojvrstvová flexibilná hadica z mäkkého PVC vystužená polyesterovým vláknom, čierna duša zabraňuje tvorbe rias. Použitie: záhradníctvo, stavebníctvo, preprava vody.

obj. č.	popis	bez DPH	s DPH
9004171	25m, 1/2", vnút. Ø12,5mm, vonk. Ø15mm, prac. tlak 10bar/MPa	12,08	14,50
9004173	15m, 1/2", vnút. Ø12,5mm, vonk. Ø15mm, prac. tlak 10bar/MPa	7,17	8,60
9004181	25m, 3/4", vnút. Ø19mm, vonk. Ø23mm, prac. tlak 9bar/MPa	24,58	29,50
9004183	15m, 3/4", vnút. Ø19mm, vonk. Ø23mm, prac. tlak 9bar/MPa	14,92	17,90
9004191	25m, 1", vnút. Ø25mm, vonk. Ø30mm, prac. tlak 8bar/MPa	32,50	39,00
9004193	15m, 1", vnút. Ø25mm, vonk. Ø30mm, prac. tlak 8bar/MPa	19,17	23,00

VENTIL ROHOVÝ S FILTROM



kovová páčka

robustné prevedenie

obj. č.	popis	bez DPH	s DPH
81153	vstup 1/2", výstup 1/2", materiál zinok, lesklý chróm, hmotnosť 125g	4,41	5,29

CHRÓM 1/2"