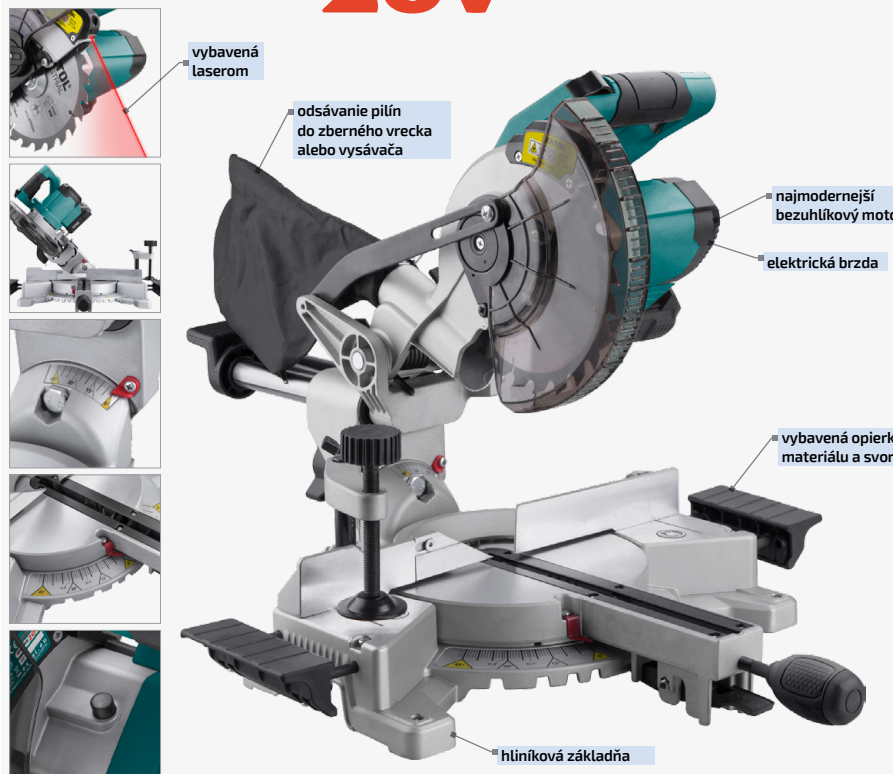


PÍLA POKOSOVÁ AKUMULÁTOROVÁ S POSUVOM

SHARE 20V BRUSHLESS



8791827	--	8791826	--
195,00		249,00	
bez DPH 162,50		bez DPH 207,50	
BEZ NABÍJAČKY A AKUMULÁTORA		1x	



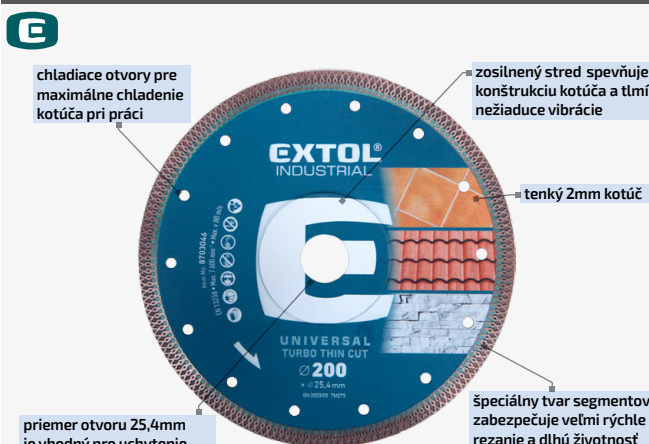
20V **Li-ion** LASER

akumulátor	20V Li-ion
kapacita batérie	2Ah
otáčky	3300/min
kotúč	185x1,8x16mm, 24T
zvislý rezný uhol	90° - 45° (vľavo)
vodorovný rezný uhol	-45°/90°/+45°
rozsah rezu (hĺbka x šírka):	
sklon 90° / uhol 90°	50x210mm
sklon 45° / uhol 90°	35x210mm
sklon 90° / uhol ±45°	50x105mm
sklon 45° / uhol ±45°	35x105mm
nabíjanie batérie cca	55min
hmotnosť s aku.	9,8kg

8791826A: pilový kotúč 185mm/24z

Aku pokosová a kapovacia píla s laserom je určená na vykonávanie presných priečnych a pozdĺžnych rezov masívneho dreva, drevotvárných a drevotriekových dosiek, tenkých profilov z umelej hmoty, hliníkových profilov a tenkých mäkkých neželezných materiálov s použitím na to určených pilových kotúčov. Píla je poháňaná najmodernejším bezuhlíkovým motorom s 3300 ot./min, ktorý umožňuje rýchly a ľahký rez. Tento nový typ motora má vyššiu životnosť, je výkonnejší a má menšiu spotrebu ako klasické motory s uhlíkovými kefami. Masívna základňa píly je vyrobená z hliníka. Pre pohodlnú prácu je píla vybavená laserom, výsuvnými opierkami pre dlhšie materiály a svorkou pomocou ktorej si môžete upnúť materiál na pracovnú plochu. Zvýšenie bezpečnosti práce zaručuje elektrická brzda, ktorá zastaví pilový kotúč ihneď po uvoľnení spínača. súčasťou píly je výstup pre zachytávanie pilín do príloženého vrečka alebo pre pripojenie k odsávaciemu systému.

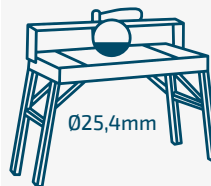
KOTUČ REZNÝ DIAMANTOVÝ TURBO THIN CUT PRE SUCHÉ AJ MOKRÉ REZANIE



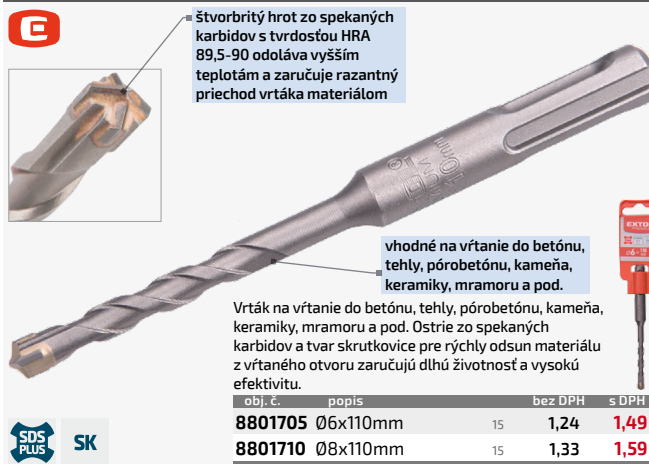
priemer otvoru 25,4mm je vhodný pre uchytienie v stolových/stacionárnych elektrických rezačkách na dlažbu a obklady

Diamantový kotúč určený na suché aj mokré rezanie betónu, muriva, kameňa, tehál, žuty, dlaždíc, obkladov, mramoru, bridlice, kremeňa, skla, porcelánu, keramiky a strešných krytín.

obj. č.	popis	bez DPH	s DPH
8703046	Ø200x25,4x2mm, výška segmentu 10mm, max. 7600 ot./min	21,58	25,90
8703047	Ø250x25,4x2mm, výška segmentu 10mm, max. 6100 ot./min	24,08	28,90



VRTÁK DO BETÓNU SDS-PLUS ŠTVORBRITÝ



Vrták na vrtanie do betónu, tehly, pórobetónu, kameňa, keramiky, mramoru a pod. Ostrie zo spekaných karbidov a tvar skrutkovice pre rýchly odsun materiálu z vrtaného otvoru zaručujú dlhú životnosť a vysokú efektivitu.

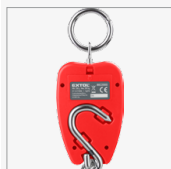
obj. č.	popis	bez DPH	s DPH
8801705	Ø6x110mm	15	1,24 1,49
8801710	Ø8x110mm	15	1,33 1,59

NOŽ DVOJRUČNÝ ROVNÝ, PLASTOVÁ RUKOVÄŤ



obj. č.	popis	bez DPH	s DPH
8812302	dĺžka 480, ostrie 250mm, uhol ostria cca 35°, masívny plastový chránič	6	12,74 15,29

VÁHA ZÁVESNÁ S HÁKOM



pokiaľ nie je váha používaná, hák je možné pre lepšiu skladnosť jednoducho zafixovať do tela váhy na zadnej strane



disponuje funkciou TARE/TÁRA (vynulovanie a nové váženie) a tiež funkciou automatického vypnutia pri nečinnosti



obj. č.	popis	bez DPH	s DPH
8822000	0,35 - 200kg, voliteľné jednotky kg/lbs presnosť: 0-100kg/±100g, 100-200kg/±300g rozlíšenie: 0-100kg/50g, 100-200kg/100g napájanie: 2x1,5V AAA hmotnosť s batériami 360g	5 15,83	18,99

2x AAA

KLÚČ NA ROZVODNÉ SKRINE



klúč s chrómovaným povrchom pozostáva z dvoch častí spojených magnetom a taktiež rozpojovacím lankom



obj. č.	popis	bez DPH	s DPH
916299	15 funkcií	12 5,83	6,99

KOLESO PRE ELEKROCENTRÁLU



pre 8895105, 8896140, 8896141, 8896132, 8896145, 8896147, 8896310, 8896418, 8896419, 8896420, 8896421

obj. č.	popis	bez DPH	s DPH
8898107	250x16mm, guľkové ložiská, plné	0 14,16	16,99

KANISTER OCEĽOVÝ NA BENZÍN



plniaca trubica sa vkladá do tela kanistra

kovový uzáver

na uvoľnenie odvzdušňovacej skrutky, ktorú je nutné pri vylievaní tekutín z kanistra vyskrutkovať, je možné použiť profil v uzávere kanistra



vhodný na skladovanie a prepravu benzínu, nafty a produktov na báze oleja

obj. č.	popis	bez DPH	s DPH
8898143	20l, kovový uzáver, plniaca trubica	5 24,92	29,90