

**Šroubovák aku 3,6 V / CZ**  
**Skrutkovač aku 3,6 V / SK**  
**Akkumulátoros csavarhúzó, 3,6 V / HU**

---



---

**Původní návod k použití**  
**Preklad pôvodného návodu na použitie**  
**Az eredeti használati utasítás fordítása**

## Úvod

Vážený zákazníku, děkujeme za důvěru, kterou jste projevíli značce Extol Craft zakoupením tohoto výrobku. Výrobek byl podroben zevrubným testům spolehlivosti, bezpečnosti a kvality předepsaných normami a předpisy Evropské Unie. S jakýmkoli dotazy se obraťte na naše zákaznické a poradenské centrum:

**www.extol.cz**

**fax: +420 225 277 400, Tel.: +420 222 745 130**

Výrobce: Madal Bal a. s., Průmyslová zóna Příluky 244, 76001 Zlín, Česká republika  
Datum vydání: 19. 2. 2011

## I. Technické údaje

Typové číslo	402112
Otáčky bez zatížení	200 ot./min.
Krouticí moment	3 Nm <sup>-1</sup>
Úchyt nástroje	1/4" (6,35 mm), šestihran, magnet
Hmotnost	0,4 kg
Automatická aretace vřetene (Auto-Lock)	ano
Povrchová úprava Soft Grip	ano
Krytí	IP20
Akumulátor	
Typ	lithium-iontový
Nabíjecí napětí/proud/kapacita	3,6 V $\overline{\text{---}}$ , 300 mA, 1300 mAh
Doba nabíjení	3-5 hodin
Sít'ový adaptér	230 V ~, 50 Hz
Hladina vibrací ah (EN ISO 5348)	< 2,5 m/s <sup>2</sup>
Hladina akustického výkonu (EN ISO 3744)	73 dB(A), nejistota K= ± 3 dB(A)
Hladina akustického tlaku (EN ISO 11203)	62 dB (A), nejistota K= ± 3 dB(A)

Na výrobku je uveden měsíc a rok výroby prostřednictvím sériového čísla na štítku výrobku. První dvě číslice uvádí rok, další dvě číslice uvádí měsíc, pak následuje pořadové číslo.

## II. Rozsah dodávky

Šroubovák aku 3,6 V	1 ks
Sít'ový adaptér	1 ks
Šroubovací nástavec	2 ks
Návod k použití	1 ks
Šroubovací bity	4 ks

## III. Všeobecné bezpečnostní pokyny

Tento „Návod k použití“ udržujte v dobrém stavu a ponechávejte jej uložen u výrobku, aby se s ním, v případě potřeby, mohla obsluha výrobku opětovně seznámit. Pokud výrobek komukoli půjčujete nebo jej prodáváte, nikdy k němu nezapomeňte přiložit též kompletní návod k použití.

**Toto upozornění se používá v celé příručce:**

### UPOZORNĚNÍ

**Toto upozornění se používá pro pokyny, jejichž neposlechnutí může vést k úrazu elektrickým proudem, ke vzniku požáru anebo k vážnému zranění osob**

### VÝSTRAHA!

Přečtěte si všechny pokyny. Nedodržení veškerých následujících pokynů může vést k úrazu elektrickým proudem, ke vzniku požáru a/nebo k vážnému zranění osob. Dále může používání, které je v rozporu s tímto návodem, zapříčinit ztrátu záruky na výrobek. Výrazem „elektrické nářadí“ ve všech dále uvedených výstražných pokynech je myšleno jak elektrické nářadí napájené (pohyblivým přívodem) ze sítě, tak nářadí napájené z baterií (bez pohyblivého přívodu).

**Zapamatujte si a uschovejte tyto pokyny**

#### 1) PRACOVNÍ PROSTŘEDÍ

- Udržujte pracoviště v čistotě a dobře osvětlené.** Nepořádek a tmavá místa na pracovišti bývají příčinou nehod.
- Nepoužívejte elektrické nářadí v prostředí s nebezpečím výbuchu, kde se vyskytují hořlavé kapaliny, plyny nebo prach.** V elektrickém nářadí vznikají jiskry, které mohou zapálit prach nebo výpary.
- Při používání elektrického nářadí zamezte přístupu dětí a dalších osob.** Budete-li vyrušováni, můžete ztratit kontrolu nad prováděnou činností.

#### 2) ELEKTRICKÁ BEZPEČNOST

- Vidlice pohyblivého přívodu elektrického nářadí musí odpovídat síťové zásuvce. Nikdy jakýmkoliv způsobem neupravujte vidlici. S nářadím, které má ochranné spojení se zemí, nikdy nepoužívejte žádné zásuvkové adaptéry. Vidlice, které nejsou znehodnoceny úpravami, a odpovídající zásuvky omezí nebezpečí úrazu elektrickým proudem.**
- Vyvarujte se dotyku těla s uzemněnými předměty, jako např. potrubí, tělesa ústředního topení,**

**sporáky a chladničky. Nebezpečí úrazu elektrickým proudem je větší, je-li vaše tělo spojeno se zemí.**

**c) Nevystavujte elektrické nářadí dešti, vlhku nebo mokru. Vnikne-li do elektrického nářadí voda, zvyšuje se nebezpečí úrazu elektrickým proudem.**

**d) Nepoužívejte pohyblivý přívod k jiným účelům. Nikdy nenoste a netahejte elektrické nářadí za přívod ani nevytráhejte vidlici ze zásuvky tahem za přívod. Chraňte přívod před horkem, mastnotou, ostrými hranami a pohyblivými se částmi. Poškozené nebo zamotané přívody zvyšují nebezpečí úrazu elektrickým proudem.**

**e) Je-li elektrické nářadí používáno venku, použijte prodlužovací přívod vhodný pro venkovní použití. Používání prodlužovacího přívodu pro venkovní použití omezuje nebezpečí úrazu elektrickým proudem.**

#### 3) BEZPEČNOST OSOB

- Při používání elektrického nářadí buďte pozorní, věnujte pozornost tomu, co právě děláte, soustřeďte se a střídavě uvažujte. Nepracujte s elektrickým nářadím, jste-li unaveni nebo jste-li pod vlivem drog, alkoholu nebo léků. Chvilková nepozornost při používání elektrického nářadí může vést k vážnému poranění osob.**
- Používejte ochranné pomůcky. Vždy používejte ochranu očí. Ochranné pomůcky jako např. respirátor, bezpečnostní obuv s protiskluzovou úpravou, tvrdá pokrývka hlavy nebo ochrana sluchu, používané v souladu s podmínkami práce, snižují nebezpečí poranění osob.**
- Vyvarujte se neúmyslného spuštění. Ujistěte se, zda je spínač při zapojování vidlice do zásuvky vypnutý. Přenášení nářadí s prstem na spínači nebo zapojování vidlice nářadí se zapnutým spínačem může být příčinou nehod.**
- Před zapnutím nářadí odstraňte všechny seřizovací nástroje nebo klíče. Seřizovací nástroj nebo klíč, který ponecháte připevněn k otáčející se části elektrického nářadí, může být příčinou poranění osob.**
- Pracujte jen tam, kam bezpečně dosáhnete. Vždy udržujte stabilní postoj a rovnováhu. Budete tak lépe ovládat elektrické nářadí v nepředvídaných situacích.**
- Oblečte se v vhodným způsobem. Nepoužívejte volné oděvy ani šperky. Dbejte, aby vaše vlasy, oděv a rukavice byly dostatečně daleko od pohyblivých se částí. Volné oděvy, šperky a dlouhé vlasy mohou být zachyceny pohyblivými se částmi.**
- Jsou-li k dispozici prostředky pro připojení zařízení k odsávání a sběru prachu, zajistěte, aby taková zaří-**

zení byla připojena a správně používána. Použití těchto zařízení může omezit nebezpečí způsobená vznikajícím prachem.

#### 4) POUŽÍVÁNÍ ELEKTRICKÉHO NÁŘADÍ A PÉČE O NĚ

- a) **Nepřetěžujte elektrické nářadí. Používejte správné nářadí, které je určené pro prováděnou práci. Správné elektrické nářadí bude lépe a bezpečněji vykonávat práci, pro kterou bylo konstruováno.**
- b) **Nepoužívejte elektrické nářadí, které nelze zapnout a vypnout spínačem. Jakékoliv elektrické nářadí, které nelze ovládat spínačem, je nebezpečné a musí být opraveno.**
- c) **Odpojte nářadí vytažením vidlice ze síťové zásuvky před jakýmkoliv seřizováním, výměnou příslušenství nebo před uložením nepoužívaného elektrického nářadí. Tato preventivní bezpečnostní opatření omezují nebezpečí nahodilého spuštění elektrického nářadí.**
- d) **Nepoužívané elektrické nářadí ukládejte mimo dosahu dětí a nedovolte osobám, které nebyly seznámeny s elektrickým nářadím nebo s těmito pokyny, aby nářadí používaly. Elektrické nářadí je v rukou nezkušených uživatelů nebezpečné.**
- e) **Udržujte elektrické nářadí. Kontrolujte seřízení pohyblivých částí a jejich pohyblivost, soustředte se na praskliny, zlomené součásti a jakékoliv další okolnosti, které mohou ohrozit funkci elektrického nářadí. Je-li nářadí poškozeno, před dalším používáním zajistěte jeho opravu. Mnoho nehod je způsobeno nedostatečně udržovaným elektrickým nářadím.**
- f) **Řezací nástroje udržujte ostré a čisté. Správně udržované a naostřené řezací nástroje s menší pravděpodobností zachytí za materiál nebo se zablokují a práce s nimi se snáze kontroluje.**
- g) **Elektrické nářadí, příslušenství, pracovní nástroje atd. používejte v souladu s těmito pokyny a takovým způsobem, jaký byl předepsán pro konkrétní elektrické nářadí, a to s ohledem na dané podmínky práce a druh prováděné práce. Používání elektrického nářadí k provádění jiných činností, než pro jaké bylo určeno, může vést k nebezpečným situacím.**

#### 5) POUŽÍVÁNÍ AKUMULÁTOROVÉHO NÁŘADÍ A PÉČE O NĚ

- a) **Akumulátory nabíjejte pouze adaptérem, který je doporučován výrobcem. Pro adaptér, který je vhodný pro určitý druh akumulátorů existuje nebezpečí požáru, je-li používán na jiné akumulátory.**
- b) **Do nářadí používejte pouze k tomu určené akumulátory. Použití jiných akumulátorů může vést k poranění a požárům.**
- c) **Nepoužívaný akumulátor uchovávejte mimo kancelářské sponky, mince, klíče, hřebíky, šrouby nebo jiné drobné kovové předměty, které mohou způsobit přemostění kontaktů. Zkrat mezi kontakty akumulátoru může mít za následek popáleniny nebo požár.**
- d) **Při špatném použití může z akumulátoru vytéci kapalina. Zabraňte kontaktu s ní. Při náhodném kontaktu opláchněte postižené místo vodou. Pokud kapalina vnikne do očí, navštivte navíc i lékaře. Vytékající akumulátorová kapalina může způsobit podráždění pokožky nebo popáleniny.**

#### 6) SERVIS

- a) **Opravy vašeho elektrického nářadí svěřte kvalifikované osobě, která bude používat identické náhradní díly. Tímto způsobem bude zajištěna stejná úroveň bezpečnosti elektrického nářadí jako před opravou.**

### IV. Doplnková bezpečnostní pravidla

- Před použitím přístroje se ujistěte, že jste lokalizovali všechna skrytá elektrická nebo jiná rozvodná vedení, která mohou být při práci poškozena. Takováto poškození mohou způsobit zranění nebo vznik věcných škod. K vyhledání skrytých elektrických nebo jiných rozvodných vedení použijte vhodná detekční zařízení.
- Při práci používejte vhodnou ochranu sluchu, neboť hladina hluku může překročit 80 dB(A).
- Při používání přístroje jej pevně držte za rukojeť. Při utahování či povolování šroubů může docházet ke vzniku vysokých reakčních momentů, což může vést ke zranění nebo k poškození přístroje.
- Přístroj chraňte před horkem a dlouhodobým slunečním zářením, neboť hrozí nebezpečí výbuchu.

- Při poškození a nesprávném použití akumulátoru z něho mohou unikat páry. Zajistěte proto přívod čerstvého vzduchu a při potížích vyhledejte lékaře. Páry mohou dráždit dýchací cesty.
- Je-li akumulátor poškozen, hrozí nebezpečí úniku kapalin, která může potřísnit přilehlé předměty. Zkontrolujte díly, kterých se to týká a očistěte je nebo vyměňte.
- Před každým nabíjením akumulátoru zkontrolujte adaptér, přívodní kabel a zásuvku. V případě zjištěných závad adaptér nepoužívejte. Poškozený adaptér, kabel a zásuvka zvyšují riziko úraza elektrickým proudem.
- Při nabíjení akumulátoru nepokládejte adaptér na lehké vznětlivý materiál nebo jej nepoužívejte v prostředí s nebezpečím výbuchu či požáru.

### V. Charakteristika

Akušroubovák Extol Craft 402112 je určený pro utahování a povolování šroubů či vrutů. Přístroj je vybaven rukojetí, kterou lze otočit do vodorovné polohy, což umožňuje zasunout akušroubovák do hlubšího nízkého prostoru. Součástí přístroje je LED dioda pro osvětlení pracovního místa a ukazatel stavu nabití akumulátoru prostřednictvím barevných LED diod. Součástí příslušenství je nástavec pro šroubování blízko hrany a úhlový nástavec pro šroubování na těžko přístupných místech. Akušroubovák je napájen vysokokapacitním lithium-iontovým akumulátorem, který lze bez zkrácení životnosti nabít i ze stavu neúplného vybití. Přístroj je určen pro použití při domácích kutilských pracích.

### VI. Odkazy na značky a piktogramy



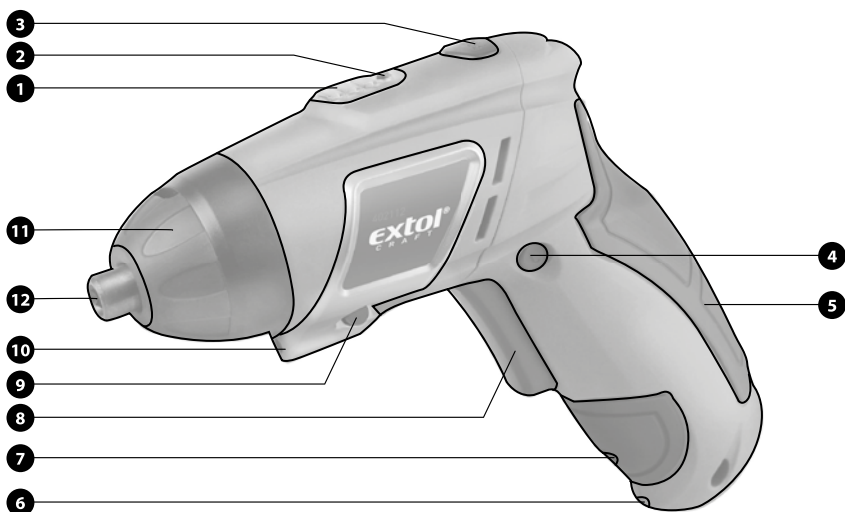
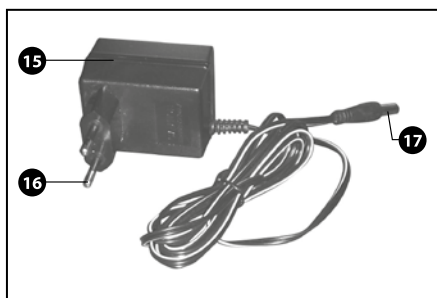
	Před prvním spuštěním si pozorně přečtěte návod
	Odpovídá požadavkům EU
	Zařízení třídy ochrany II. Dvojitá izolace
	Zásuvka určena pro dobíjení akumulátorové baterie stejnosměrným proudem.
	Pro použití pouze v interiéru.
	Stejnoseměrný proud
	Teplotní pojistka chránící zařízení (maximální teplota 130°C).
	Bezpečnostní odpojovací transformátor. Napájení ze sítě je elektronicky odpojeno na výstupu transformátoru.



## VII. Součásti a ovládací prvky

Pozice

- |   |  |
|---|--|
| 1. LED diody pro zobrazení stavu nabití akumulátoru                       | 11. Gumová krytka  |
| 2. Tlačítko pro rozsvícení LED diod zobrazujících stav nabití akumulátoru | 12. Úchyt nástroje   |
| 3. Pojistka pro zajištění polohy otočné rukojeti                          | 13. Úhlový šroubovací nástavec pro šroubování na těžko přístupných místech |
| 4. Přepínač směru otáčení vřetena   | 14. Šroubovací nástavec pro šroubování blízko hrany                        |
| 5. Otočná rukojeť   | 15. Síťový adaptér   |
| 6. LED dioda zobrazující proces nabíjení akumulátoru                      | 16. Vidlice adaptéru   |
| 7. Konektor pro připojení koncovky výstupního kabelu adaptéru             | 17. Koncovka pro připojení kabelu adaptéru                                 |
| 8. Provozní spínač  | 18. Prstenec pojistného zámku nástavce pro uvolnění z přístroje            |
| 9. Tlačítko LED diody pro osvětlení pracovního místa                      |  |
| 10. LED dioda pro osvětlení pracovního místa                              |  |



obr. 1

## VIII. Před uvedením do provozu

### NABÍJENÍ AKUMULÁTORU

- Koncovku kabelu adaptéru (Obr.1, pozice 17) zasuňte do konektoru přístroje (Obr.1, pozice 7).
- Vidlici adaptéru (Obr.1, pozice 16) zasuňte do zásuvky elektrického napětí. Proces nabíjení je signalizován rozsvícením červené diody na rukojeti přístroje (Obr.1, pozice 6).
- Po ukončení procesu nabíjení (trvá 3-5 hodin a je signalizováno zhasnutím červené diody (Obr.1, pozice 6) vytáhněte koncovku (Obr.1, pozice 17) kabelu adaptéru z konektoru přístroje (Obr.1, pozice 7) a adaptér odpojte ze sítě el. napětí.

### POZNÁMKA:

Během procesu nabíjení se zahřívá rukojeť přístroje. Jde o přirozený jev.

### ! UPOZORNĚNÍ!

- Akušroubovák je dodáván s částečně nabitým akumulátorem. Pro zaručení plného výkonu akumulátoru jej proto před prvním použitím plně nabijte.
- K nabíjení akumulátoru přístroje použijte výhradně síťový adaptér, který je součástí dodávaného příslušenství. Použití jiného typu adaptéru vede k poškození akumulátoru, případně ke vzniku požáru nebo výbuchu.
- Síťový adaptér připojte ke zdroji el. napětí 220-230 V. Připojení adaptéru do zásuvky s jinými hodnotami napájecího napětí je příčinou nestandardního procesu nabíjení, které má nežádoucí vliv na kapacitu akumulátoru.
- Během procesu nabíjení přístroj nezapínejte, neboť může dojít k poškození akumulátoru.

### UCHYCENÍ NÁSTROJE

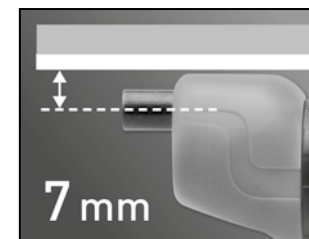
### ! UPOZORNĚNÍ!

Před jakoukoli instalací či manipulací s přístrojem dbejte na to, aby byl přístroj odpojen od přívodu el. proudu.

Nástroj (šroubovací bit) zasuňte do úchytu nástroje (Obr.1, pozice 12).



Potřebujete-li šroubovat blízko hrany nebo v jiných hůře přístupných místech, před zasunutím nástroje na přístroj připevňte vhodný šroubovací nástavec dle Obr. 1, pozice 13 nebo 14 nebo Obr.2.



obr. 2

### MONTÁŽ ŠROUBOVACÍHO NÁSTAVCE

- Z přístroje sejměte gumovou krytku (Obr.1, pozice 11).



- Na přístroj nasad'te zvolený šroubovací nástavec tak, aby úchyt nástroje byl ve vhodné poloze. Správné nasazení nástavce je signalizováno zacvaknutím pojistného zámku. Přesvědčte se o jeho pevném spojení s přístrojem.



- Do úchytu nástroje šroubovacího nástavce (Obr. 1, pozice 13 nebo 14) zasuňte požadovaný pracovní nástroj (bit).

#### DEMONTÁŽ ŠROUBOVACÍHO NÁSTAVCE

Pootočte prstencem pojistného zámku nástavce (Obr.1, pozice 18) ve směru šipky a z přístroje jej odejměte.

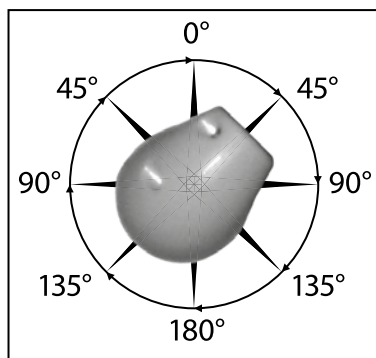


#### OTOČENÍ ŠROUBOVACÍHO NÁSTAVCE

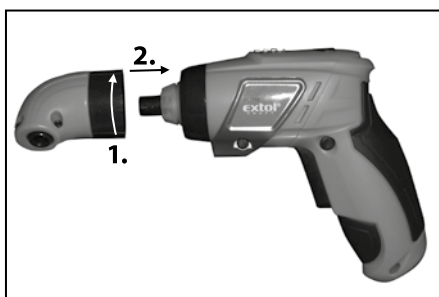
- Šroubovací nástavec z přístroje odejměte dle popsaného postupu v odstavci „Demontáž šroubovacího nástavce“.
- Šroubovacím nástavcem pootočte do požadované polohy úchytu nástroje a opět jej pevně připevněte k přístroji (Obr.4).

#### POZNÁMKA:

Šroubovací nástavec lze přeinstalovávat jen v násobcích úhlu 45° (Obr.3).



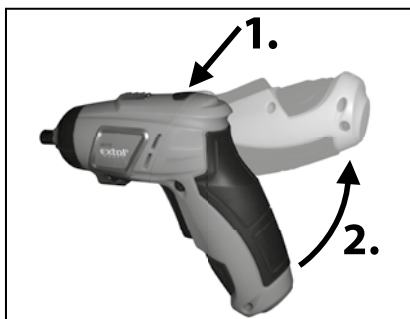
obr. 3



obr. 4

#### PŘETOČENÍ RUKOJETI DO VODOROVNÉ POLOHY

- Stiskněte pojistku pro zajištění polohy otočné rukojeti (Obr.1, pozice 3) a rukojet' přetočte do vodorovné polohy až do zacvaknutí pojistky. Přesvědčte se o pevném zajištění rukojeti.



#### NASTAVENÍ SMĚRU OTÁČENÍ VŘETENA

Stisknutím oboustranného tlačítka přepínače směru

otáčení vřetene (Obr.1, pozice 4) nastavte požadovaný směr otáčení.

- Pro zašroubování šroubů přetlačte přepínač směru otáčení (Obr.1, pozice 4) doleva až nadoraz.
- K uvolnění nebo vyšroubování šroubů přetlačte přepínač směru otáčení (Obr.1, pozice 4) doprava až nadoraz.

#### ⚠ UPOZORNĚNÍ!

Přenasazení směru otáčení vřetena nikdy neprovádějte při stisknutí provozní spínači (Obr.1, pozice 8), neboť by došlo k poškození přístroje.

## IX. Provoz

#### ZAPNUTÍ

Přístroj uveďte do provozu stisknutím provozního spínače (Obr.1, pozice 8) a držte jej stisknutý.

#### VYPNUTÍ

Pro vypnutí přístroje provozní spínač (Obr.1, pozice 8) uvolněte.

#### ⚠ UPOZORNĚNÍ!

- Přístroj nepřetěžujte. Je-li pohyb vřetena zablokovaný, nestlačujte provozní spínač déle než 5 sekund. Jinak by se mohl přístroj poškodit.
- Na šroub nasazujte přístroj pouze, je-li vřeteno v klidu. Otáčející se nástroj může ze šroubu sklouznout a následně může dojít ke zranění.
- Používáte-li přístroj bez šroubovacího nástavce (Obr.1, pozice 13 nebo 14), vždy mějte na přístroji nasazenou gumovou krytku (Obr.1, pozice 11)

#### POZNÁMKA

Teplota pro optimální činnost přístroje je 20-25 °C. Nízká teplota způsobuje snížení kapacity akumulátoru.

#### AUTOMATICKÁ ARETACE VŘETENA (AUTO-LOCK)

Při nestlačeném provozním spínači (Obr.1, pozice 8) je otáčení vřetena přístroje zablokováno, což umožňuje zašroubování šroubů i při vybitém akumulátoru.

#### OSVĚTLENÍ PRACOVNÍHO MÍSTA

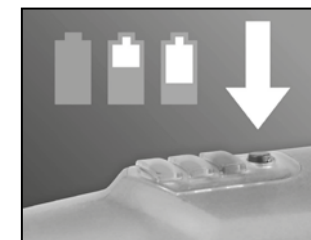
Za nepříznivých světelných podmínek pracovní místo osvětlete pomocí LED diody (Obr.1, pozice 10).

- Stisknutím a uvolněním příslušného tlačítka (Obr.1, pozice 9) LED diodu rozsvítíte.
- Opětovným stisknutím a uvolněním téhož tlačítka diodu zhasnete.

#### KONTROLA STAVU NABÍTÍ AKUMULÁTORU

Stav nabití akumulátoru zjistíte stisknutím tlačítka (Obr.1, pozice 2) pro rozsvícení barevných LED diod ukazujících stav nabití (Obr.1, pozice 1).

- Je-li akumulátor zcela nabitý, svítí červená, žlutá a zelená dioda velmi intenzivně.
- S postupným vybitím akumulátoru postupně slábne intenzita svítu nejprve zelené a pak žluté diody. Červená dioda svítí stále velmi intenzivně.
- V případě úplného vybití akumulátoru svítí velmi intenzivně pouze červená dioda.



## X. Čištění a údržba

### UPOZORNĚNÍ!

Před jakoukoli údržbou nebo čištěním odpojte přístroj od přívodu elektrického proudu a přepínač směru otáčení vřetena (Obr.1, pozice 4) přepněte do střední polohy. Zamezte se tak náhodnému stisknutí provozního spínače (Obr.1, pozice 8), což může způsobit zranění.

- Pravidelně zbavujte povrch přístroje nečistot a prachu pomocí vlhké tkaniny. Nepoužívejte agresivní rozpouštědla. Dejte při tom pozor, aby se kapaliny nedostaly dovnitř přístroje.
- Čistíte ventilační otvory: zanesené ventilační otvory mohou způsobit přehřívání motoru a následné poškození přístroje.
- Pokud dojde k poškození jakékoli části či nestandardnímu chodu přístroje, ihned jej přestaňte používat. Pokud se vám závada nepodaří odstranit, aniž by byl nutný zásah do přístroje, svěřte jej k opravě autorizovanému servisu značky Extol (nejbližší servisní místa naleznete na [www.extol.cz](http://www.extol.cz)).

## XI. Skladování

Před skladováním přístroj očistěte (viz. kapitola IX. Čištění a údržba) a uložte nejlépe do originálního obalu na suché místo mimo dosah dětí.

## XII. Likvidace odpadu



Po skončení životnosti výrobku je nutné při likvidaci vzniklého odpadu postupovat v souladu s platnou legislativou (dle směrnice evropské unie 2012/19 EU).

Výrobek obsahuje elektrické/elektronické součásti. Neodhazujte jej proto do směsného odpadu, ale odevzdejte zpracovateli odpadu nebo na místo zpětného odběru nebo odděleného sběru tohoto typu odpadu. Provozní náplně jsou nebezpečným odpadem. Nakládejte s nimi v souladu s platnou legislativou a dle pokynů jejich výrobce.

### AKUMULÁTORY/BATERIE

#### Li-ion



Akumulátory nevhazujte do domovního odpadu, ohně nebo vody, ale odevzdejte je k ekologické likvidaci. Podle směrnice 2006/66 EC musí být

vadné nebo vypotřebované akumulátory recyklovány.

- Pro odevzdání akumulátoru k ekologické likvidaci je nezbytné jej z přístroje odmontovat.
- Akumulátor z přístroje demontujte jen je-li zcela vybitý.

## XIII. Záruční lhůta a podmínky

### ZÁRUČNÍ LHŮTA

Dne 01. 01. 2003 vstoupil v platnost zákon č. 136/2002 Sb. ze dne 15. 03. 2002, kterým se mění zákon č. 40/1964 Sb. a zákon č. 65/1965 Sb. ve znění pozdějších předpisů. Společnost Madal Bal a.s. v souladu s tímto zákonem poskytuje na Vámi zakoupený výrobek záruku v délce 2 let od data prodeje. Při splnění níže uvedených záručních podmínek Vám výrobek během této doby bezplatně opraví smluvní servis společnosti Madal Bal.

### ZÁRUČNÍ PODMÍNKY

1. Prodávající je povinen spotřebiteli zboží předvést a řádně vyplnit záruční list. Všechny údaje musí být v záručním listě vypsány nesmazatelným způsobem v okamžiku prodeje zboží.
2. Již při výběru zboží pečlivě zvažte, jaké funkce a činnosti od výrobku požadujete. To, že výrobek nevyhovuje Vaším pozdějším technickým nárokům, není důvodem k jeho reklamaci.
3. Při uplatnění nároku na záruční opravu musí být zboží předáno v čistém stavu s kompletním příslušenstvím nejlépe v originálním obalu s řádně vyplněným originálním záručním listem nebo jiným dokladem o koupi.
4. V případě reklamáce musí být zboží předáno v čistém stavu, zbaveno prachu či špíny a zabaleno tak, aby při přepravě nedošlo k poškození.
5. Servis nenese odpovědnost za zboží poškozené přepravcem.
6. Servis dále nenese odpovědnost za zaslání příslušenství, které není součástí základního vybavení výrobku. Výjimkou jsou případy, kdy příslušenství nelze odstranit z důvodu vady výrobku.
7. Záruka se vztahuje výlučně na závady způsobené vadou materiálu, výrobní montáže nebo technologií zpracování.
8. Tato záruka není na újmu zákonným právům, ale je dodatkem k nim.
9. Záruční opravu je oprávněn vykonávat výhradně smluvní servis firmy Madal Bal a.s.
10. Výrobce odpovídá za to, že výrobek bude mít po celou záruční lhůtu vlastnosti a parametry uvedené v tech-

nických údajích, při dodržení návodu na použití. Zároveň si vyhrazuje právo na konstrukční změny bez předchozího upozornění.

11. Nárok na záruku zaniká, jestliže:

- a) výrobek nebyl používán a udržován podle návodu k obsluze.
  - b) byl proveden jakýkoliv zásah do konstrukce stroje bez předchozího povolení vydaného firmou Madal Bal a.s. či servisu, který nemá smlouvu s firmou Madal Bal a.s..
  - c) výrobek byl používán v jiných podmínkách nebo k jiným účelům, než ke kterým je určen.
  - d) byla některá část výrobku nahrazena neoriginální součástí.
  - e) k poškození výrobku nebo k nadměrnému opotřebení došlo vinou nedostatečné údržby.
  - f) výrobek havaroval nebo byl poškozen vyšší mocí.
  - g) škody vzniklé působením vnějších mechanických, teplotních či chemických vlivů.
  - h) vady byly způsobeny nevhodným skladováním, či manipulací s výrobkem.
  - i) výrobek byl používán (pro daný typ výrobku) v agresivním prostředí např. prašném, vlhkém.
  - j) výrobek byl použit nad rámec přípustného zatížení.
  - k) bylo provedeno jakékoliv falšování záručního listu nebo dokladu o koupi.
12. Výrobce neodpovídá za vady výrobku způsobené běžným opotřebením nebo použitím výrobku k jiným účelům, než ke kterým je určen.
13. Záruka se nevztahuje na položky, u kterých lze očekávat opotřebení v důsledku jejich normální funkce (zejména akumulátory, povrchová úprava apod.)
14. Poskytnutím záruky nejsou dotčena práva kupujícího, která se ke koupi věci váží podle zvláštních právních předpisů.

### ZÁRUČNÍ A POZÁRUČNÍ SERVIS

Nejbližší servisní místo najdete na webových stránkách [www.extol.cz](http://www.extol.cz) nebo si vyžádejte jejich přehled v místě, kde jste výrobek zakoupili. Rádi Vám také poradíme na zákaznické lince 222 745 130.

## ES Prohlášení o shodě

Madal Bal a.s. • Lazy IV/3356, 760 01 Zlín • IČO: 49433717

prohlašuje,  
že následně označené zařízení na základě své koncepce a konstrukce, stejně jako na trh uvedené provedení,  
odpovídá příslušným bezpečnostním požadavkům Evropské unie.  
Při námi neodsouhlasených změnách zařízení ztrácí toto prohlášení svou platnost.

Extol Craft 402112  
Šroubovák aku 3,6 V

byl navržen a vyroben ve shodě s následujícími normami:  
EN 55014-1:2006; EN 55014-2:1997+A1; EN 60745-2-2:2003+A11; EN 60745-1:2006; EN 61960;

a následujícími předpisy:  
2006/95/ES;  
2004/108/ES;  
2006/42/ES;  
2000/14/ES;  
2011/65/EU

ve Zlíně 19. 2. 2011



Martin Šenkýř

člen představenstva a.s.

## Úvod

Vážený zákazník,  
ďakujeme za dôveru, ktorú ste prejavili značke Extol Craft zakúpením tohto výrobku. Výrobok bol podrobený pozornou  
testom spoľahlivosti, bezpečnosti a kvality predpísaných normami a predpismi Európskej únie.  
S akýmkoľvek otázkami sa obráťte na naše zákaznícke a poradenské centrum:

[www.extol.sk](http://www.extol.sk)

**Tel.: +421 2 2129 2070, fax: +421 2 2129 2091**

Výrobca: Madal Bal a. s., Průmyslová zóna Příluky 244, 76001 Zlín, Česká republika  
Dátum vydania: 19. 2. 2011

## I. Technické údaje

Typové číslo	402112
Otáčky bez zataženia	200 ot / min.
Krútiaci moment	3 Nm <sup>-1</sup>
Úchyt nástroje	1/4" (6,35 mm), šest'hran, magnet
Hmotnosť	0,4 kg
Automatická aretácia vretena (Auto-Lock)	áno
Povrchová úprava Soft Grip	áno
Krytie	IP20
Akumulátor	
Typ	Lítium-iónový
Nabíjacie napätie / prúd / kapacita	3,6 V $\overline{=}$ , 300 mA, 1300 mAh
Doba nabíjania	3-5 hodín
Sieťový adaptér	230 V ~, 50 Hz
Hladina vibrácií ah (EN ISO 5348)	<2,5 m/s <sup>2</sup>
Hladina akustického výkonu (EN ISO 3744)	73 dB (A), neistota K = ± 3 dB (A)
Hladina akustického tlaku (EN ISO 11203)	62 dB (A), neistota K = ± 3 dB (A)

## II. Rozsah dodávky

Skrutkovač aku 3,6 V	1 ks
Sieťový adaptér	1 ks
Skrutkovací nástavec	2 ks
Návod na použitie	1 ks
Skrutkovacie bity	4 ks

Na výrobku je uvedený mesiac a rok výroby prostredníctvom sériového čísla na štítku výrobku.  
Prvé dve číslice uvádzajú rok, ďalšie dve číslice uvádzajú mesiac, potom nasleduje poradové číslo.

### III. Všeobecné bezpečnostné pokyny

Tento „Návod na použitie“ udržujte v dobrom stave a ponechávajte ho uložený pri výrobku, aby sa s ním, v prípade potreby, mohla obsluha výrobku opätovne oboznámiť. Ak výrobok komukolvek požičiavate alebo ho predávate, nikdy k nemu nezabudnite priložiť tiež kompletný návod na použitie.

Toto upozornenie sa používa v celEJ príručke:

#### **⚠ UPOZORNENIE!**

Toto upozornenie sa používa pre pokyny, ktorých nedodržanie môže viesť k úrazu elektrickým prúdom, ku vzniku požiaru alebo k vážnemu zraneniu osôb.

#### **⚠ VÝSTRAHA!**

Prečítajte si všetky pokyny. Nedodržanie všetkých nasledujúcich pokynov môže viesť k úrazu elektrickým prúdom, ku vzniku požiaru a/alebo k vážnemu zraneniu osôb. Ďalej môže používanie, ktoré je v rozpore s týmto návodom, zapríčiniť stratu záruky na výrobok. Výrazom „elektrické náradie“ vo všetkých ďalej uvedených výstražných pokynoch je myslené ako elektrické náradie napájané (pohyblivým prívodom) zo siete, tak náradie napájané z batérií (bez pohyblivého prívodu).

Zapamätajte si a uschovajte tieto pokyny

#### **1) PRACOVISKO**

- a) **Udržiavajte pracovisko čisté a dobre osvetlené.** Neupratané a tmavé pracovisko býva príčinou nehôd.
- b) **Neprevádzkujte náradie vo výbušnej atmosfére akou je prítomnosť horľavých kvapalín, plynov alebo pár.** Náradie vytvára iskry, ktoré môžu zapáliť prach alebo výpary.
- c) **Počas prevádzky náradia udržiavajte deti a pozorovateľov v bezpečnej vzdialenosti.** Rozptyľovanie pozornosti môže spôsobiť stratu nad ovládaním náradia.

#### **2) ELEKTRICKÁ BEZPEČNOSŤ**

- a) **Vidlica náradia sa musí zhodnúť so zásuvkou.** Nikdy vidlicu akýmkoľvek spôsobom nevymieňajte. S uzemneným náradím nikdy nepoužívajte rozdvojku. Nemenené vidlice a k nim zodpovedajúce zásuvky znižujú riziko úrazu elektrickým prúdom.
- b) **Zabráňte telesnému kontaktu s uzemnenými povrchmi, ako sú potrubie, vykurovacie telesá, sporáky a chladničky.** Ak je vaše telo spojené so zemou, riziko úrazu elektrickým prúdom je zvýšené.

c) **Nevystavujte náradie dažďu a vlhkému prostrediu.**

*Prístupom vody sa zvyšuje riziko úrazu elektrickým prúdom.*

d) **Nepoškodzujte šnúru. Nikdy nepoužívajte šnúru na prenášanie, zatlačanie alebo vyťahovanie náradia zo siete. Chráňte šnúru pred teplom, olejom, ostrými hranami alebo pohyblivými časťami. Poškodené alebo zamotané šnúry zvyšujú riziko úrazu elektrickým prúdom.**

e) **Ak náradie pracuje vonku, používajte predlžovaciu šnúru vhodnú do vonkajšieho prostredia.**

*Použitím šnúry vhodnej na vonkajšie použitie sa zníži riziko úrazu elektrickým prúdom.*

#### **3) OSOBNÁ BEZPEČNOSŤ**

- a) **Buďte ostražití, sledujte, čo robíte a pri práci s náradím používajte svoje zmysly. Nepoužívajte náradie, ak ste unavení alebo pod vplyvom drog, alkoholu alebo liekov.** Pri chvíľke nepozornosti môže náradie spôsobiť vážne zranenie osôb.
- b) **Používajte bezpečné náradie. Vždy si chráňte oči.** Bezpečnostnými zariadeniami, ako sú maska proti prachu, bezpečnostné protišmykové topánky, helma alebo ochrana sluchu používané v príslušných podmienkach znižujú výskyt zranenia osôb.
- c) **Zabráňte náhodnému spusteniu nástroja do prevádzky. Pred pripojením na sieť skontrolujte, či je spínač v polohe vypnuté. Prenášanie náradia s palcom na vypínači alebo pripojením na sieť môže spôsobiť úraz.**
- d) **Pred pripojením náradia na sieť odstráňte všetky nastavovacie nástroje alebo kľúče. Kľúče alebo nastavovacie nástroje voľne pripojené k rotačným častiam náradia môžu spôsobiť poranenie osôb.**
- e) **Nepreceňujte sa.** Zvoľte vhodnú oporu a po celý čas udržiavajte rovnováhu. Umožňuje to lepšie ovládanie náradia v neočakávaných situáciách.
- f) **Obliekajte sa vhodne. Nenoste voľný odev a šperky. Dbajte na to, aby vaše vlasy, oblečenie a rukavice boli mimo pohybujúcich sa častí. Voľný odev šperky alebo dlhé vlasy sa môžu zachytiť do pohybujúcich sa častí.**
- g) **Ak je náradie vybavené zariadením na pripojenie odsávača prachu a zberacieho zariadenia ubezpečte sa, či sú pripojené a používané správne.** Používanie takých zariadení môže znížiť nebezpečenstvo vzniknuté prítomnosťou prachu.

#### **4) POUŽITIE A ÚDRŽBA NÁRADIA**

- a) **Náradie nepreťažujte. Používajte správne náradie určené pre vaše použitie.** Správne náradie vykoná v rozsahu určenia, na ktoré bolo skonštruované, prácu lepšie a bezpečnejšie.
- b) **Náradie nepoužívajte, ak sa jeho spínač nedá otočiť do polohy zapnuté a vypnuté. Každé náradie, ktoré sa nedá ovládať spínačom je nebezpečné a musí sa dať opraviť.**
- c) **Pred akýmkoľvek nastavením, zmenou prislúšenstva alebo pri odložení náradia odpojte ho od zdroja napájania.** Takéto preventívne bezpečnostné opatrenia znižujú riziko náhodného spustenia náradia do prevádzky.
- d) **Nečinné náradie uskladnite mimo dosahu detí a nedovoľte prevádzkovať náradie osobám, ktoré nie sú oboznámené s ním a s týmito pokynmi.** Náradie je v rukách nezaúčenej obsluhy nebezpečné.
- e) **Náradie udržiavajte. Skontrolujte správne nastavenie alebo prichytenie pohyblivých súčastí, zlomenie súčastí a všetky ostatné skutočnosti, ktoré môžu ovplyvniť prevádzku náradia.** Ak sú poškodené, dajte náradie pred použitím opraviť. Vela nehôd je spôsobených nesprávnou údržbou náradia.
- f) **Udržiavajte rezné nástroje ostré a čisté.** Správne udržiavané rezné náradie s ostrými reznými hranami je menej náchylné na zovretie a jednoduchšie sa ovláda.
- g) **Používajte náradie, prislúšenstvo, nástroje atď. v súlade s týmito pokynmi a spôsobom uvedeným pre príslušný typ náradia, berúc do úvahy pracovné podmienky a druh vykonávanej práce.** Použitie náradia na prevádzku inú, ako je určené, vyvoláva nebezpečné situácie.

#### **5) POUŽÍVANIE AKUMULÁTOROVÉHO NÁRADIA A STAROSTLIVOSŤ O NE**

- a) **Akumulátory nabíjajte len adaptérom, ktorý je odporúčaný výrobcom.** Pre adaptér, ktorý je vhodný pre určitý druh akumulátorov existuje nebezpečenstvo požiaru, ak je používaný na iné akumulátory.
- b) **Do náradia používajte len k tomu určené akumulátory.** Použitie iných akumulátorov môže viesť k poraneniu a požiarom.
- c) **Nepoužívaný akumulátor uchovávajte mimo kancelárske sponky, mince, kľúče, klince, skrutky alebo iné drobné kovové predmety, ktoré môžu spôsobiť premostenie kontaktov.** Skrat medzi kontaktmi akumulátora môže mať za následok popálenieiny alebo požiar.
- d) **Pri zlom použití môže z akumulátora vytiecť kvapalina. Zabráňte kontaktu s ňou. Pri náhodnom kontakte opláchnite postihnuté miesto vodou. Ak**

kvapaliny vnikne do očí, navštívte naviac aj lekára. Vytiekajúca akumulátorová kvapalina môže spôsobiť podráždenie pokožky alebo popálenieiny.

#### **6) SERVIS**

a) **Na opravu zverte svoje náradie iba autorizovanému servisu (servisná miesta naleznete na [www.extol.sk](http://www.extol.sk)), ktorý používa originálne náhradné dielce.** Toto zabezpečí, že bezpečnosť náradia bude dodržiavaná.

### IV. Doplnkové bezpečnostné pravidlá

- Pred použitím prístroja sa uistite, že ste lokalizovali všetky skryté elektrické alebo iné rozvodné vedenia, ktoré môžu byť pri práci poškodená. Takéto poškodenie môžu spôsobiť zranenie alebo vznik vecných škôd. Na vyhľadanie skrytých elektrických alebo iných rozvodných vedení použite vhodné detekčné zariadenia.
- Pri práci používajte vhodnú ochranu sluchu, pretože hladina hluku môže prekročiť 80 dB (A).
- Pri používaní prístroja ho pevne držte za rukoväť „. Pri ťažovaní alebo povoľovanie skrutiek môže dochádzať ku vzniku vysokých reakčných momentov, čo môže viesť k zraneniu alebo k poškodeniu prístroja.
- Prístroj chráňte pred horúcou a dlhodobým snečným žiarením, pretože hrozí nebezpečenstvo výbuchu.
- Pri poškodení a nesprávnom použití akumulátora z neho môžu unikáť pary. Zaisťte preto prívod čerstvého vzduchu a pri problémoch vyhľadajte lekára. Pary môžu dráždiť dýchacie cesty.
- Ak je akumulátor poškodený, hrozí nebezpečenstvo úniku kvapaliny, ktorá môže rozleptať príslušné predmety. Skontrolujte diely, ktorých sa to týka a očistite ich alebo vymeňte.
- Pred každým nabíjaním akumulátora skontrolujte adaptér, prívodný kábel a zásuvku. V prípade zistených závad adaptér nepoužívajte. Poškodený adaptér, kábel a zásuvka zvyšujú riziko úrazu elektrickým prúdom.
- Pri nabíjaní akumulátora nekladte adaptér na ľahko vznietlivý materiál alebo ho nepoužívajte v prostredí s nebezpečenstvom výbuchu či požiaru.



## V. Charakteristika

Akuskrutkovač Extol Craft 402112 je určený na utáhovanie a povolovanie skrutiek. Prístroj je vybavený rukoväťou, ktorú možno otočiť do vodorovnej polohy, čo umožňuje zasunúť akuskrutkovač do hlbšieho nízkeho priestoru. Súčasťou prístroja je LED dióda na osvetlenie pracovného miesta a ukazovateľ stavu nabitia akumulátora prostredníctvom farebných LED diód. Súčasťou príslušenstva je nástavec pre skrútkovanie blízko hrany a uhlový nástavec pre skrútkovanie na ťažko prístupných miestach. Akuskrutkovač je napájaný vysokokapacitným lítium-iónovým akumulátorom, ktorý možno bez skrátenej životnosti nabiť aj zo stavu neúplného vybitia. Prístroj je určený pre použitie pri domácich kutilských prácach.

## VI. Odkazy na značky a piktogramy

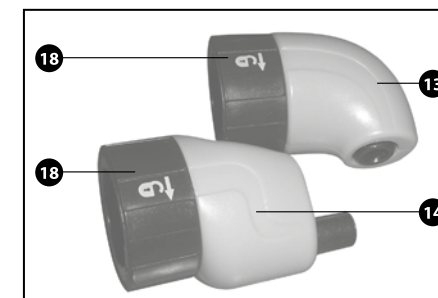
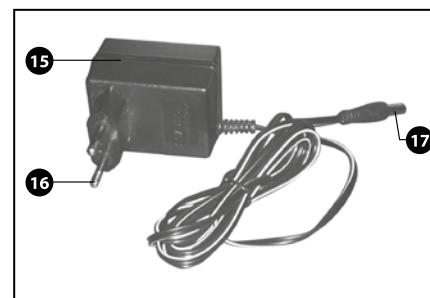


	Pred prvým spustením si pozorne prečítajte návod.
	Zodpovedá požiadavkám EÚ
	Zariadenie triedy ochrany II. Dvojitá izolácia.
	Zásuvka určená pre dobíjanie akumulátorovej batérie jednosmerným prúdom.
	Na použitie len v interiéri.
	Jednosmerný prúd
	Tepelná poistka chrániaca zariadenia (maximálna teplota 130 °C).
	Bezpečnostný prevládania transformátor. Napájanie zo siete je elektronicky odpojené na výstupe transformátora.

## VII. Súčasti a ovládacie prvky

Pozícia

- LED diódy pre zobrazenie stavu nabitia akumulátora
- Tlačidlo pre rozsvietenie LED diód zobrazujúcich stav nabitia akumulátora
- Poistka pre zaistenie polohy otočnej rukoväte
- Prepínač smeru otáčania vretena
- Otočná rukoväť
- LED dióda zobrazujúci proces nabíjania akumulátora
- Konektor pre pripojenie koncovky výstupného kábla adaptéra
- Prevádzkový spínač
- Tlačidlo LED diódy pre osvetlenie pracovného miesta
- LED dióda pre osvetlenie pracovného miesta
- Gumová manžeta
- Úchyt nástroje
- Uhlový skrútkovací nástavec pre skrútkovanie na ťažko prístupných miestach
- Skrútkovací nástavec pre skrútkovanie blízko hrany
- Sieťový adaptér
- Vidlica adaptéra
- Koncovka pre pripojenie kábla adaptéra
- Prstenec poistného zámku nástavca pre uvoľnenie z prístroja



obr. 1

## VIII. Pred uvedením do prevádzky

### NABÍJANIE AKUMULÁTORA

1. Koncovku kábla adaptéra (Obr.1, pozícia 17) zasuňte do konektora prístroja (Obr.1, pozície 7).
2. Vidlicu adaptéra (Obr.1, pozícia 16) zasuňte do zásuvky elektrického napätia. Proces nabíjania je signalizovaný rozsvietením červenej diódy na rukoväti prístroja (Obr.1, pozícia 6).
3. Po ukončení procesu nabíjania (trvá 3-5 hodín a je signalizované zhasnutím červenej diódy (Obr.1, pozícia 6), vytiahnite koncovku (Obr.1, pozícia 17) kábla adaptéra z konektora prístroja (Obr.1, pozície 7) a adaptér odpojte zo siete el. napätia.

### POZNÁMKA:

Počas procesu nabíjania sa zahrieva rukoväť prístroja. Ide o prirodzený jav.

### ⚠ UPOZORNENIE!

- Akuskrutkovač je dodávaný s čiastočne nabitým akumulátorom. Pre zaručenie plného výkonu akumulátora ho preto pred prvým použitím úplne nabite.
- Na nabíjanie akumulátora prístroja používajte výhradne sieťový adaptér, ktorý je súčasťou dodávaného príslušenstva. Použitie iného typu adaptéra vedie k poškodeniu akumulátora, prípadne ku vzniku požiaru alebo výbuchu.
- Sieťový pripojte k zdroju el. napätie 220-230 V. Pripojenie adaptéra do zásuvky s inými hodnotami napájacieho napätia je príčinou neštandardného procesu nabíjania, ktoré má nežiaduci vplyv na kapacitu akumulátora.
- Počas procesu nabíjania prístroj nezapínajte, pretože môže dôjsť k poškodeniu akumulátora

### UCHYTENIE NÁSTROJA

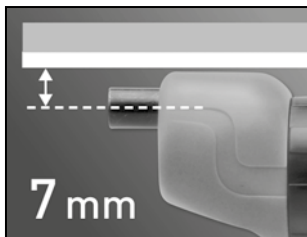
### ⚠ UPOZORNENIE!

Pred akoukoľvek inštaláciou či manipuláciou s prístrojom dbajte na to, aby bol prístroj odpojený od prívodu el. prúdu.

Nástroj (skrutkovací bit) zasuňte do úchytu nástroje (Obr.1, pozícia 12).



Ak potrebujete skrutkovať blízko hrany alebo v iných horšie prístupných miestach, pred zasunutím nástroja na prístroj pripevnite vhodný skrutkovací nástavec podľa Obr. 1, pozícia 13 alebo 14 alebo Obr.2.



obr. 2

### MONTÁŽ SKRUTKOVACIEHO NÁSTAVCA

1. Z prístroja zložte gumovú ochrannú manžetu (Obr.1, pozícia 11).



2. Na prístroj nasadte zvolený skrutkovací nástavec tak, aby úchyt nástroje bol vo vhodnej polohe. Správne nasadenie nástavca je signalizované zacvaknutím poistného zámku. Presvedčte sa o jeho pevnom spojení s prístrojom.



- Do úchytu nástroje skrutkovacieho nástavca (Obr. 1, pozícia 13 alebo 14) zasuňte požadovaný pracovný nástroj (bit).

### DEMONTÁŽ SKRUTKOVACIEHO NÁSTAVCA

Pootočte prstencom poistného zámku nástavca (Obr.1, pozícia 18) v smere šípky az prístroja ho odnímite.

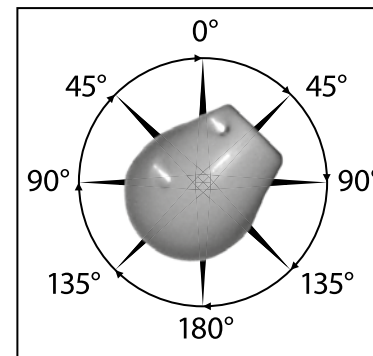


### OTOČENIE SKRUTKOVACIEHO NÁSTAVCA

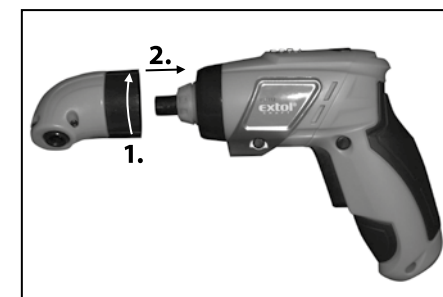
1. Skrutkovací nástavec z prístroja odnímite podľa popísaného postupu v odseku „Demontáž skrutkovacieho nástavca“.
2. Skrutkovacím nástavcom pootočte do požadovanej polohy úchytu nástroja a opäť ho pevne pripevnite k prístroju (Obr.4).

### POZNÁMKA

Skrutkovací nástavec možno preinštalovať len v násobkoch uhle 45° (Obr.3).



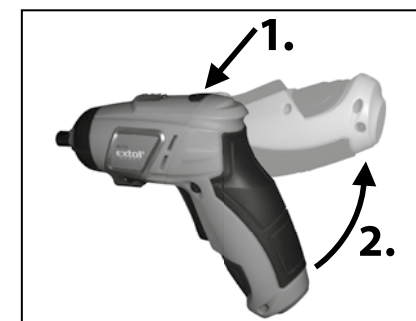
obr. 3



obr. 4

### PRETOČENIE RUKOVÄTE DO VODOROVNEJ POLOHY

- Stlačte poistku pre zaistenie polohy otočnej rukoväte (Obr.1, pozícia 3) a rukoväť pretočte do vodorovnej polohy až do zacvaknutia poistky. Presvedčte sa o pevnom zabezpečení rukoväte.



## NASTAVENIE SMERU OTÁČANIA VRETENA

Stlačením obojstranného tlačidla prepínača smeru otáčania vretena (Obr.1, pozícia 4) nastavte požadovaný smer otáčania.

- Pre zaskrutkovanie skrutiek zatlačte prepínač smeru otáčania (Obr.1, pozície 4) doľava až na doraz.
- Na uvoľnenie alebo vyskrutkovanie skrutiek zatlačte prepínač smeru otáčania (Obr.1, pozície 4) doprava až na doraz.

### **!** UPOZORNENIE!

Prenastavenie smeru otáčania vretena nikdy nevykonávajúte pri stlačení prevádzkového spínača (Obr.1, pozícia 8), pretože by došlo k poškodeniu prístroja.

## IX. Prevádzka

### ZAPNUTIE

Prístroj uved'te do prevádzky stlačením prevádzkového spínača (Obr.1, pozícia 8) a držte ho stlačený.

### VYPNUTIE

Pre vypnutie prístroja prevádzkový spínač (Obr.1, pozícia 8) uvoľnite.

### **!** UPOZORNENIE!

- Prístroj nepreťažujte. Ak je pohyb vretena zablokovaný, nestláčajte prevádzkový spínač dlhšie než 5 sekúnd. Inak by sa mohol prístroj poškodiť.
- Na skrutku nasadzujte prístroj len, ak je vreteno v pokoji. Otáčajúci sa nástroj môže zo skrutky sklznúť a následne môže dôjsť k zraneniu.
- Ak používate prístroj bez skrutkovacieho nástavca (Obr.1, pozícia 13 alebo 14), vždy majte na prístroji nasadenou gumovú krytku (Obr.1, pozícia 11)

### POZNÁMKA

Teplota pre optimálnu činnosť prístroja je 20-25 °C. Nízka teplota spôsobuje zníženie kapacity akumulátora.

### AUTOMATICKÁ ARETÁCIA VRETENA (AUTO-LOCK)

Pri nestlačení prevádzkovým spínačmi (Obr.1, pozícia 8) je otáčanie vretena prístroje zablokované, čo umožňuje zaskrutkovanie skrutiek aj pri vybitom akumulátore.

## OSVETLENIE PRACOVNÉHO MIESTA

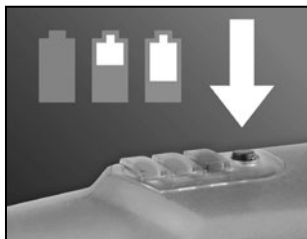
Za nepriaznivých svetelných podmienok pracovné miesto osviťte pomocou LED diódy (Obr.1, pozícia 10).

- Stlačením a uvoľnením príslušného tlačidla (Obr.1, pozícia 9) LED diódu rozsviťte.
- Opätovným stlačením a uvoľnením toho istého tlačidla diódu zhasnite.

## KONTROLA STAVU NABITIA AKUMULÁTORA

Stav nabitia akumulátora zistíte stlačením tlačidla (Obr.1, pozícia 2) pre rozsvietenie farebných LED diód ukazujúcich stav nabitia akumulátora (Obr.1, pozícia 1).

- Ak je akumulátor úplne nabitý, svieti červená, žltá a zelená dióda veľmi intenzívne.
- S postupným vybijaním akumulátora postupne slabne intenzita svitu najprv zelená a potom žltá diódy. Červená dióda svieti stále veľmi intenzívne.
- V prípade úplného vybitia akumulátora svieti veľmi intenzívne iba červená dióda.



## X. Čistenie a údržba

### **!** UPOZORNENIE!

Pred akoukoľvek údržbou alebo čistením odpojte prístroj od prívodu elektrického prúdu a prepínač smeru otáčania vretena (Obr.1, pozícia 4) prepnite do strednej polohy. Zamedzí sa tak náhodnému stlačeniu prevádzkového spínača (Obr.1, pozícia 8), čo môže spôsobiť zranenie.

- Pravidelne zbavujte povrch prístroja nečistôt a prachu pomocou vlhkej tkaniny. Nepoužívajte agresívne rozpúšťadlá. Dajte pri tom pozor, aby sa kvapaliny nedostali dovnútra prístroja.
- Čistite ventilačné otvory: zanesené ventilačné otvory môžu spôsobiť prehrievanie motora a následné poškodenie prístroja.
- Ak dôjde k poškodeniu akejkoľvek časti alebo neštandardnému chodu prístroja, ihneď ho prestaňte používať. Ak sa vám porucha nepodarí odstrániť, bez toho aby bol potrebný zásah do prístroja, zverte ho na opravu autorizovanému servisu značky Extol (najbližšie servisné miesta nájdete na [www.extol.sk](http://www.extol.sk)).

## XI. Skladovanie

Pred skladovaním prístroj očistite (viď. kapitola IX. Čistenie a údržba) a uložte najlepšie do originálneho obalu na suché miesto mimo dosahu detí.

## XII. Likvidácia odpadu



Po skončení životnosti výrobku je nutné pri likvidácii vzniknutého odpadu postupovať v súlade s platnou legislatívou (podľa smernice Európskej únie 2012/19 EU). Výrobok obsahuje elektrické / elektronické súčasti. Neodhadzujte ho preto do zmesového odpadu, ale odovzdajte spracovateľovi odpadu alebo na miesto spätného odberu alebo oddeleného zberu tohto typu odpadu. Prevádzkové náplne sú nebezpečným odpadom. Nakladajte s nimi v súlade s platnou legislatívou a podľa pokynov ich výrobcu.

### AKUMULÁTORY / BATÉRIE

#### Li-ion



Akumulátory nevhadzujte do domového odpadu, ohňa alebo vody, ale odovzdajte ich k ekologickej likvidácii. Podľa smernice 2006/66 EC musí byť poškodené alebo opotrebované akumulátory recyklované.

- Pre odovzdanie akumulátora k ekologickej likvidácii je potrebné ho z prístroja odmontovať.
- Akumulátor z prístroja demontujte len ak je úplne vybitý.

## XIII. Záručná lehota a podmienky

### ZÁRUČNÁ LEHOTA

Dňa 01. 01. 2003 vstúpil v účinnosť zákon Č. 136/2002 Sb. zo dňa 15. 03. 2002, ktorým sa mení zákon Č. 40/1964 Sb. a zákon Č. 65/1965 Sb. vo znení neskorších predpisov. Firma Madal Bal a.s. v súlade s týmto zákonom poskytuje na Vámi zakúpený výrobok záruku dva roky od data predaja. Pri splnení záručných podmienok (uvedeno nižšie) Vám výrobok počas tejto doby bezplatne opraví autorizovaný servis firmy Madal Bal a.s. (servisná miesta sú na stránkach [www.extol.sk](http://www.extol.sk)).

### ZÁRUČNÉ PODMIENKY

1. Predávajúci je povinný spotrebiteľovi tovar predviesť a riadne vyplniť záručný list. Všetky údaje musia byť v záručnom liste vypísané nezmazateľným spôsobom v okamihu predaja tovaru.
2. Už pri výbere tovaru starostlivo zvažte, aké funkcie a činnosti od výrobku požadujete. To, že výrobok nevyhovuje Vaším neskorším technickým nárokom, nie je dôvodom na jeho reklamáciu.
3. Pri uplatnení nároku na záručnú opravu musí byť tovar odovzdaný s riadne vyplneným originálom záručného listu alebo iným dokladom o kúpe.
4. V prípade reklamácie musí byť tovar odovzdaný v čistom stave, zbavený prachu či špiny a zabalený najlepšie v originálnom obale tak, aby pri preprave nedošlo k poškodeniu. V záujme presnej diagnostiky poruchy a jej dokonalého odstránenia spolu s výrobkom zašlite aj jeho originálne príslušenstvo.
5. Servis nenesie zodpovednosť za tovar poškodený prepravcom.
6. Servis ďalej nenesie zodpovednosť za zaslané príslušenstvo, ktoré nie je súčasťou základného vybavenia výrobku. Výnimkou sú prípady, kedy príslušenstvo nie je možné odstrániť z dôvodu chyby výrobku.
7. Záruka sa vzťahuje výlučne na závady spôsobené chybou materiálu, výrobnou montážou alebo technológiou spracovania.
8. Táto záruka nie je na ujmu zákonným právam, ale je dodatkom k nim.
9. Záručnú opravu je oprávnený vykonávať výhradne autorizovaný servis značky Extol.

10. Výrobca zodpovedá za to, že výrobok bude mať po celú záručnú lehodu vlastnosti a parametre uvedené v technických údajoch, pri dodržaní návodu na použitie. Zároveň si vyhradzuje právo na konštrukčné zmeny bez predchádzajúceho upozornenia.

11. Nárok na záruku zaniká, ak:

- a) výrobok nebol používaný a udržiavaný podľa návodu na obsluhu.
  - b) bol vykonaný akýkoľvek zásah do konštrukcie stroja bez predchádzajúceho písomného povolenia vydaného firmou Madal Bal s.r.o., alebo zmluvným servisom.
  - c) výrobok bol používaný v iných podmienkach alebo na iné účely, než na ktoré je určený.
  - d) bola niektorá časť výrobku nahradená neoriginálnou súčasťou.
  - e) došlo k poškodeniu výrobku alebo k nadmernému opotrebeniu vinou nedostatočnej údržby.
  - f) výrobok havaroval alebo bol poškodený vyššou mocou.
  - g) škody vznikli pôsobením vonkajších mechanických, teplotných či chemických vplyvov.
  - h) chyby boli spôsobené nevhodným skladovaním, či manipuláciou s výrobkom.
  - i) výrobok bol používaný (pre daný typ výrobku) v agresívnom prostredí napr. prašnom, vlhkom.
  - j) výrobok bol použitý nad rámec prípustného zaťaženia.
  - k) bolo vykonané akékoľvek falšovanie záručného listu alebo dokladu o kúpe.
12. Výrobca nezodpovedá za chyby výrobku spôsobené bežným opotrebením alebo použitím výrobku na iné účely, než na ktoré je určený.
13. Záruka sa nevzťahuje na položky, u ktorých je možné očakávať opotrebenie v dôsledku ich normálnej funkcie (napr. lakovanie atď.)
14. Poskytnutím záruky nie sú dotknuté práva kupujúceho, ktoré sa ku kúpe viažu podľa osobitných právnych predpisov.

### ZÁRUČNÝ A POZÁRUČNÝ SERVIS VYKONÁVA DISTRIBUTOR:

Madal Bal s.r.o., Stará Vajnorská 37, 831 04 Bratislava  
tel.: +421 2 2129 2070, fax: +421 2 2129 2091

E-mail: [servis@madalbal.sk](mailto:servis@madalbal.sk)

## ES Vyhlásenie o zhode

Madal Bal a.s. • Lazy IV/3356, 760 01 Zlín • IČO: 49433717

prehlasuje,

že ďalej označené zariadenie na základe svojej koncepcie a konštrukcie, rovnako ako na trh uvedené prevedenie, vyhovuje príslušným požiadavkám Európskej únie. V prípade, že neschválime žiadne zmeny na zariadení, toto vyhlásenie stráca svoju platnosť.

**Extol Craft 402112**  
**Skrutkovač aku 3,6 V**

bol navrhnutý a vyrobený v zhode s nasledujúcimi normami:  
EN 55014-1:2006; EN 55014-2:1997 + A1;  
EN 60745-2-2:2003 + A11; EN 60745-1:2006; EN 61960;

a nasledujúcimi predpismi  
2006/95/ES;  
2004/108/ES;  
2006/42/ES;  
2000/14/ES;  
2011/65/EU

v Zlíne 19. 2. 2011

Martin Šenkýř  
člen predstavenstva a.s.

## Bevezetés

Tisztelt vásárlók,  
köszönjük a bizalmukat, amelyet az Extol Craft márka iránt nyilvánítottak ki azzal, hogy megvásárolták a munkalámpát. A munkalámpa az Európai Unió szabványai és előírásai szerinti, a megbízhatóságot, a biztonságot és a minőséget értékelő alapos vizsgálatoknak tett eleget. Amennyiben bármilyen kérdésként lenne, kérjük, hogy lépjen érintkezésbe tanácsadó és vevőszolgálatunkkal.

[www.extol.hu](http://www.extol.hu)

**Telefax: (1) 297-1270, Telefon: (1) 297-1277**

Gyártó: Madal Bal a. s., Průmyslová zóna Příluky 244, 76001 Zlín (Cseh Köztársaság)

Forgalmazó: Madal Bal Kft., 1183 Budapest, Gyömrői út 85-91. (Magyarország)

A kiadás dátuma: 19. 2. 2011

## I. Műszaki adatok

Típuszám:	402112
Fordulatszám terheletlen állapotban:	200 ford./perc
Forgatónyomaték:	3 N.m <sup>-1</sup>
Befogófej:	1/4" (6,35 mm), hatlapfejű
Tömeg:	0,4 kg
Az orsó automatikus rögzítése (Auto-Lock)	van
Soft Grip felületkezelés:	van
Érintésvédelem:	IP20
Akkumulátor:	
Típus	Lítiumionos
Töltési feszültség / töltőáram / kapacitás:	3,6 V, 300 mA, 1300 mAh
Töltési idő:	3-5 óra
Hálózati adapter:	230 V ~, 50 Hz
Vibráció, ah (EN ISO 5348)	< 2,5 m/s <sup>2</sup>
Akuszikus teljesítmény: (EN ISO 3744)	73 dB(A), eltérés: K= ± 3 dB(A)
Hangnyomás: (EN ISO 11203)	62 dB (A), eltérés: K= ± 3 dB(A)

## II. A csomagolás tartalma

Akkumulátoros csavarhúzó, 3,6 V:	1 db
Hálózati adapter:	1 db
Csavarozó toldat	2 db
Használati utasítás:	1 db
Csavarozófej	4 db

A termék adattábláján feltüntetett sorozatszám megadja a termék gyártási évét és hónapját is. A szám első két számjegye a gyártási évet adja meg, a következő két számjegy a gyártás hónapját jelenti, majd maga a sorozatszám következik.

## III. Általános biztonsági utasítások

Tartsa ezt a „Használati útmutatót” jó állapotban, a termék közelében, hogy szükség esetén a termék kezelője ismétlően el tudja olvasni. Ha a terméket kölcsönadja vagy eladja, soha ne felejtse el hozzátenni a teljes használati útmutatót.

Ezt a figyelmeztetést az egész kézikönyvben alkalmazzuk:

### **▲ FIGYELMEZTETÉS!**

Ezt a figyelmeztetést azokhoz az utasításokhoz használjuk, amelyek be nem tartása áramütéses balesetet, tüzet és/vagy súlyos személyi sérülést okozhat.

### **▲ FIGYELMEZTETÉS!**

Olvassa el az összes utasítást. Az alábbi utasítások be nem tartása áramütéses balesetet, tüzet és/vagy súlyos személyi sérülést okozhat. Ezenkívül a jelen útmutatóban foglaltaktól eltérő módon történő használat a termékre nyújtott garancia elvesztésével járhat. „Az alábbi figyelmeztető utasításokban az „elektromos szerszám” kifejezés alatt elektromos hálózatról (flexibilis vezeték nélkül), vagy akkumulátorról (flexibilis vezeték nélkül) táplált szerszámokat értünk. Őrizze meg a használati útmutatót és jegyezze meg a benne foglaltakat!

### **1) MUNKAKÖRNYEZET**

a) A munkahelyet tartsa tisztán és jól megvilágított állapotban. A rendetlen és nem megfelelően megvilágított munkahely baleset okozója lehet.

b) Az elektromos szerszámot ne használja robbanásveszélyes területen, ott ahol gyúlékony folyadékok és gázok vannak vagy por keletkezik. Az elektromos szerszámokban szikrák keletkeznek, amelyek berobbanthatják a port vagy a gyúlékony gőzöket.

c) Elektromos szerszámok használatakor ügyeljen, hogy gyermekek és illetéktelen személyek a szerszámhoz ne férjenek hozzá. Külső zavaró hatások esetén elveszítheti az irányítást a szerszám felett.

### **2) ELEKTROMOS BIZTONSÁG**

a) Az elektromos készülék flexibilis csatlakozóvezetékén lévő csatlakozódugónak meg kell felelnie a hálózati csatlakozójának. Soha semmilyen módon ne próbálja meg a csatlakozódugót megjavítani. Védőföldeléssel rendelkező készülékhez soha ne használjon csatlakozóadapert. *A nem javított, megfelelő csatlakozódugók csökkentik az áramütés okozta balesetek bekövetkezésének veszélyét.*

b) Ügyeljen, hogy a teste ne kerüljön érintkezésbe földelt tárgyakkal, például csővezetékekkel, központi fűtési rendszer radiátoraival, tűzhellyel és hűtőszekrényekkel. *Az áramütés okozta balesetek bekövetkezésének veszélye nagyobb, ha a teste le van földelve.*

c) Ügyeljen, hogy az elektromos szerszám ne kerüljön érintkezésbe esővel, vízzel vagy nedvességgel. *Ha az elektromos szerszámba víz jut be, az áramütés okozta balesetek bekövetkezésének veszélye nagyobb lesz.*

d) A flexibilis csatlakozóvezetékét nem szabad a rendeltetésétől eltérő célra használni. Soha ne hordozza és ne húzza az elektromos szerszámot a vezetékénél fogva, illetve ne húzza ki a csatlakozódugót a csatlakozójából a vezetékénél fogva. Ügyeljen arra, hogy a vezeték ne kerüljön érintkezésbe forró felülettel, zsiradékokkal, éles éllel és mozgó alkatrészekkel. *A sérült vagy összekuszálódott vezeték növeli az áramütés okozta balesetek bekövetkezésének veszélyét.*

e) Szabad területen történő munkavégzéskor használjon kültéri használatra szolgáló hosszabbító kábelt. *Kültéri használatra alkalmas hosszabbító kábel használata csökkenti az áramütés okozta balesetek bekövetkezésének veszélyét.*

### **3) SZEMÉLYI BIZTONSÁG**

a) Az elektromos szerszám használatakor legyen figyelmes, fordítson figyelmet arra, amit éppen csinál, összpontosítson és józanul mérlegeljen. Ne dolgozzon az elektromos szerszámmal, ha fáradt vagy kábítószert, alkoholt vagy gyógyszereket használ. *Az elektromos szerszám használatakor egy pillanatnyi figyelmetlenség súlyos személyi sérülést okozhat.*

b) Használjon egyéni védőfelszerelést. *Mindig használjon szemvédő eszközt. A munkakörülményeknek megfelelő védőfelszerelések (például porálar, csúszgátlással ellátott biztonsági lábbeli, kemény fejvédő és hallásvédő eszköz) használata csökkenti a személyi sérülés veszélyét.*

c) Akadályozza meg, hogy a szerszám véletlenül beinduljon. Mielőtt a csatlakozódugót a hálózati csatlakozóaljba helyezi, győződjön meg róla, hogy a gép kikapcsolt állapotban van. *Ha a szerszámot úgy viszi egyik helyről a másikra, hogy közben ujjja a kapcsológombon van, vagy a szerszám csatlakozódugóját úgy dugja be a hálózati csatlakozóaljba, hogy közben a csatlakozó be van kapcsolva, baleset következhet be.*

d) A szerszám bekapcsolása előtt távolítsa el a beállító eszközöket és kulcsokat. *Az elektromos szerszám forgó részéhez rögzítve hagyott beállító szerszám vagy kulcs személyi sérülést okozhat.*

e) Csak olyan helyen dolgozzon, ahol ezt biztonságosan megteheti. Munkavégzés során mindig őrizze meg egyensúlyát és stabil testhelyzetét. *Így jobban uralni tudja az elektromos szerszámot előre nem látható helyzetekben.*

f) Megfelelő módon öltözzön. Munkavégzők ne viseljen laza ruházatot, illetve ne hordjon ékszereket. Ügyeljen arra, hogy haja, ruházata és kesztyűje elegendő távolságban legyen a mozgó alkatrészekről. *A laza ruházatot, az ékszereket és a hosszú hajat a mozgó alkatrészek elkapathatják.*

g) Amennyiben rendelkezésre áll poreszívó és porgyűjtő berendezés, ellenőrizze, hogy az csatlakoztatva van-e és a használata megfelelő módon történik. *Poreszívó berendezés használata csökkentheti a por keletkezése következtében fellépő veszélyeket.*

#### 4) AZ ELEKTROMOS SZERSZÁMOK HASZNÁLATA ÉS GONDOZÁSA

a) Ne terhelje túl az elektromos szerszámot. Munkavégzéshez az elvégzendő munkának megfelelő szerszámot használjon. *Az elektromos szerszámmal csak azt a tevékenységet lehet jól és biztonságosan végrehajtani, amelynek elvégzésére az készült.*

b) Ne használjon olyan elektromos szerszámot, amelyet a kapcsolóval nem lehet bekapcsolni és kikapcsolni. *Az olyan elektromos szerszám, amely nem kezelhető a kapcsolóval, veszélyes, és azt meg kell javítani.*

c) A szerszám beállítása, tartozékának cseréje előtt, illetve mielőtt az elektromos szerszámot leteszi, szüntesse meg a szerszám hálózati csatlakoztatását a csatlakozódugónak a hálózati csatlakozóaljából történő kihúzása révén. *Ezeknek a megelőző biztonsági intézkedéseknek révén csökken az elektromos szerszám véletlen beindításának veszélye.*

d) A nem használt elektromos szerszámot úgy tárolja, hogy gyermekek ne férhessenek hozzá. Ne engedje meg, hogy a szerszámot olyan személyek használják, akik nem ismerkedtek meg annak működésével, illetve nem olvasták el ezt az útmutatót. *Az elektromos szerszám tapasztalatlan használók kezében veszélyes.*

e) Tartsa karban az elektromos szerszámot. Ellenőrizze a készülék mozgó alkatrészeinek beállítását, illetve megfelelő mozgását; ellenőrizze, hogy nem láthatók-e a szerszámon repedések, az alkatrészek nem törtek-e, vizsgálja meg a rögzítéseket, illetve minden olyan további körülményt, amely veszélyeztetheti az elektromos szerszám működését. *Ha a szerszám megrongálódott, a további használat előtt meg kell javítani. Sok baleset okozója a nem megfelelően karbantartott elektromos szerszám.*

f) Tartsa éles és tiszta állapotban a vágószerszámokat. *A megfelelően karbantartott és élezett szerszámok kisebb valószínűséggel kapják el az anyagot és állnak le. Éles és tiszta vágószerszámokkal a munkavégzés könnyebb és biztonságosabb.*

g) Az elektromos szerszámokat, a tartozékokat, a munkavégzéshez szükséges eszközöket stb. az útmutatóknak megfelelően, illetve úgy kell használni, ahogyan az a konkrét elektromos szerszámra vonatkozó előírásokban meg van adva, az adott munkakörülmények és az elvégzendő munka jellegének figyelembevételével. *Az elektromos szerszámok nem rendeltetészerű használata veszélyes helyzeteket eredményezhet.*

#### 5) AZ ELEKTROMOS SZERSZÁMOK HASZNÁLATA ÉS GONDOZÁSA

a) **Az akkumulátort kizárólag a gyártó által ajánlott adapterrel szabad tölteni.** Abban az esetben, ha az akkumulátor töltése nem a megfelelő típusú adapterrel történik, fennáll a tűz keletkezésének veszélye.

b) **Az akkumulátoros csavarhúzókat kizárólag a vele való használatra szolgáló akkumulátorokkal szabad használni.** Más akkumulátorok használata esetén személyi sérülés következhet be, illetve tűz keletkezhet.

c) **A használaton kívüli akkumulátort gémpapcsoktól, fémpéntzről, kulcsoktól, szegektől, csavaroktól és más apró fémtárgyaktól távol kell tartani, amelyek áthidalhatják az akkumulátor csatlakozásait.** Amennyiben a csatlakozások között rövidzár jön létre, égési sérülés vagy tüzeset következhet be.

d) **Az akkumulátor helytelen módon történő használata esetén az akkumulátorból folyadék folyhat ki. Az akkumulátorfolyadékkal történő érintkezést el kell kerülni. Amennyiben az akkumulátorfolyadék a bőrre kerül, az érintett bőrfelületet bő vízzel le kell öblíteni. Amennyiben az akkumulátorfolyadék a szembe jut, orvoshoz kell fordulni.** Az akkumulátorból kifolyó folyadék a bőrt irritálhatja, illetve égési sérülést okozhat.

#### 6) SZERVIZ

**Az elektromos szerszámok javítását kizárólag szakképzett villanyszerelő végezheti, akinek a javításhoz az eredeti alkatrészekkel azonos pótalkatrészeket kell használnia.** Ilyen módon az akkumulátoros csavarhúzó használatát ugyanolyan biztonságos lesz, mint a javítás előtt volt.

## IV. Kiegészítő biztonsági utasítások

- Az akkumulátoros csavarhúzó használatának megkezdése előtt győződjön meg róla, hogy az összes olyan rejtett elektromos kábel vagy más vezeték helyét meghatározta, amely a munkavégzés során megsérülhet. Az elektromos és más vezetékek sérülése esetén személyi sérülés következhet be vagy anyagi kár keletkezhet. A rejtett elektromos kábelek és más vezetékek helyének meghatározásához megfelelő detektáló készüléket kell használni.
- A munkavégzés során megfelelő hallásvédő eszközt kell használni, mivel a zajszint meghaladhatja a 80 dB(A) értéket.
- Az akkumulátoros csavarhúzó használatakor erősen tartsa a markolatot. Csavarok meghúzásakor vagy meglazításakor nagy ellennyomaték léphet fel, aminek következtében személyi sérülés történhet vagy az akkumulátoros csavarhúzó károsodhat.
- Az akkumulátoros csavarhúzókat nem szabad hosszabb időn keresztül erős napfény hatásának kitenni, mivel ekkor a szerszám felrobbanhat.
- Az akkumulátor sérülésekor, illetve nem megfelelő módon történő használatakor az akkumulátorból gőzök

távozhhatnak el. Ezért munkavégzők mindig megfelelő szellőzést kell biztosítani, egészségi panaszok esetén pedig orvoshoz kell fordulni. Az akkumulátorból eltávozó gőzök a légutakat irritálhatják.

- Amennyiben az akkumulátor megsérül, akkor fennáll a veszélye, hogy folyadék kerül ki belőle. amely a közelben lévő tárgyakat elszennyezheti. Ellenőrizze, és tisztítsa meg vagy cserélje ki az érintett részeket.
- Az akkumulátor valamennyi töltése előtt ellenőrizze az adapter, a csatlakozókábel és a csatlakozóalj állapotát. Ha hibát állapít meg, ne használja az adaptert. Amennyiben az adapter, a csatlakozókábel vagy a csatlakozóalj sérült, ez növeli az elektromos áramütés veszélyét.
- Az akkumulátor töltésekor az adaptert ne tegye könnyen gyulladó anyagból készült tárgyra, illetve ne használja tűz- vagy robbanásveszélyes környezetben.

## V. Az akkumulátoros csavarhúzó jellemzői

Az Extol Craft 402112 akkumulátoros csavarhúzó csavarok és facsavarok meghúzására és meglazítására szolgál. Az akkumulátoros csavarhúzó vízszintes helyzetbe elfordítható markolattal rendelkezik, ami megkönnyíti a szerszám mélyebb és keskenyebb helyekre történő betolását. Az akkumulátoros csavarhúzó a munkaterület megvilágítására szolgáló LED dióddal van ellátva, illetve az akkumulátor töltöttségi állapotát mutató színes LED dióddal rendelkezik. Az akkumulátoros csavarhúzó felszereléséhez tartozik az élek közelében történő csavarozást lehetővé tevő toldat, valamint a nehezen hozzáférhető helyeken történő csavarozást lehetővé tevő toldat. Az akkumulátoros csavarhúzó nagy kapacitású lítiumion-akkumulátorral van ellátva, amely nem teljesen kisütött állapotban is tölthető, anélkül, hogy az élettartama emiatt csökkenne. Az akkumulátoros csavarhúzó a háztartásban hobbi jellegű munkák elvégzésére szolgál, iparszerű használatra nem alkalmas!

## VI. Alkalmazott piktogramok és jelek

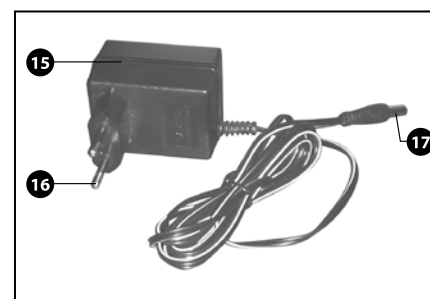
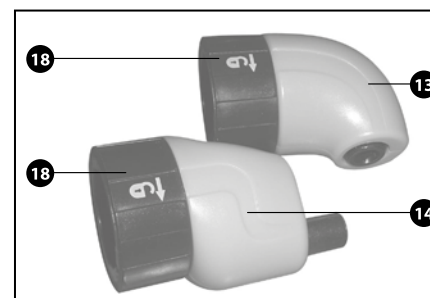


	Az akkumulátoros csavarhúzó első használata előtt figyelmesen olvassa el a használati útmutatót.
	Teljesíti az Európai Unióban érvényes követelményeket.
	II. védelmi osztály. Kettős szigetelés.
	A csatlakozóalj az akkumulátor egyenárammal történő töltésére szolgál.
	Kizárólag beltéri használatra.
	Egyenáram.
	A szerszámot védő hőkioldó kapcsoló (maximális hőmérséklet: 130°C).
	Biztonsági leválasztó transzformátor. A hálózatról való táplálás a transzformátor kimenetén elektronikusan le van választva

## VII. Részegységek és működtető elemek

A szegélynyíró részei:

1. Az akkumulátor töltöttségi állapotát mutató LED diódák
2. Az akkumulátor töltöttségi állapotát mutató LED diódák kapcsológombja
3. Biztosítógomb az elforgatható markolat helyzetének rögzítéséhez
4. Forgásirányváltó kapcsoló
5. Elforgatható markolat
6. LED dióda, amely jelzi, hogy az akkumulátor töltése folyamatban van
7. Csatlakozóalj az adapterkábel csatlakoztatásához
8. Bekapcsológomb
9. A munkaterület megvilágítására szolgáló LED dióda kapcsológombja
10. LED dióda a munkaterület megvilágításához
11. Gumifedél
12. Befogófej
13. Hajlított csavarozó toldat, a nehezen hozzáférhető helyeken történő csavarozáshoz
14. Csavarozó toldat az élek közelében történő csavarozáshoz
15. Hálózati adapter
16. Az adapter csatlakozódugója
17. Kábelvég az adapterkábel csatlakoztatásához
18. A biztosító zár gyűrűje, a toldat szerszámról való levételéhez



1. ábra

## VIII. Teendők az akkumulátoros csavarhúzó üzembe helyezése előtt

### AZ AKKUMULÁTOR TÖLTÉSE

1. Az adapter csatlakoztatására szolgáló kábel csatlakozódugóját (1. ábra, 17. pozíció) dugja be az adapterkábel csatlakoztatására szolgáló csatlakozóaljba (1. ábra, 7. pozíció).
2. Az adapter csatlakozódugóját (1. ábra, 16. pozíció) dugja be a hálózati csatlakozóaljba. A töltési folyamatot a szerszám markolatán lévő piros LED (1. ábra, 16. pozíció) kigyulladás jelzi.
3. A töltési folyamat befejeződése után (a töltés 3-5 órán keresztül tart, és végét a piros LED kialvása jelzi) húzza ki az adapter csatlakoztatására szolgáló kábel csatlakozódugóját (1. ábra, 17. pozíció) a csatlakoztatására szolgáló csatlakozóaljából (1. ábra, 7. pozíció), majd szüntesse meg az adapter hálózati csatlakoztatását.

## MEGJEGYZÉS:

Az akkumulátor töltése során a szerszám markolata felmelegszik. Normál jelenségről van szó.

### ⚠ FIGYELMEZTETÉS!

- Az akkumulátoros csavarhúzó leszállítása részlegesen töltött akkumulátorral történik. Az akkumulátor maximális teljesítményének biztosítása érdekében ezért a szerszám első használata előtt az akkumulátort teljesen fel kell tölteni.
- Az akkumulátor feltöltésére kizárólag a szerszámmal együtt szállított hálózati adaptert szabad használni. Más típusú adapter használata esetén az akkumulátor károsodhat, esetleg tűz vagy robbanás következhet be.
- A hálózati adaptert 220-230 V-os feszültségforráshoz kell csatlakoztatni. Az adapter ettől eltérő nagyságú feszültségforráshoz történő csatlakoztatása esetén a töltési folyamat nem standard módon megy végbe, aminek kedvezőtlen hatása van az akkumulátor kapacitására.
- A töltési folyamat alatt az akkumulátoros csavarhúzót nem szabad bekapcsolni, mivel ekkor az akkumulátor károsodhat.

## A CSAVAROZÓFEJEK BEFOGÁSA

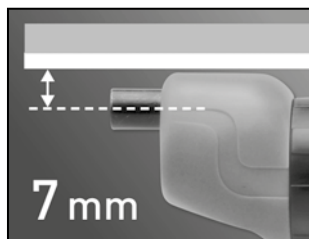
### ⚠ FIGYELMEZTETÉS!

Az akkumulátoros csavarhúzó szerelésének vagy beállításának elvégzése előtt a tápfeszültség-kábel csatlakozódugóját ki kell húzni az elektromos áramforrás csatlakozójából.

A csavarozófejet tolja be az akkumulátoros csavarhúzó befogófejebe (1. ábra, 12. pozíció).



Amennyiben él közelében vagy nehezen hozzáférhető helyen kell csavarozást végezni, tegye fel az ehhez szükséges csavarozó toldatot (1. ábra, 13. pozíció vagy 14. pozíció) a szerszámmra, és ebbe tolja be a csavarozófejet (2. ábra).



2. ábra

## A CSAVAROZÓ TOLDAT FELSZERELÉSE

1. Vegye le a szerszámról a gumifedelet (1. ábra, 11. pozíció).



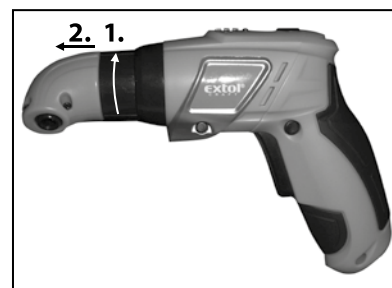
2. Tegye fel az akkumulátoros csavarhúzóra a kiválasztott csavarozó toldatot (1. ábra, 13. pozíció vagy 14. pozíció), olyan módon, hogy a befogófej megfelelő helyzetben legyen, a kívánt orientációval. A csavarozó toldat megfelelő módon történő felhelyezését a biztosítózár bekattanása jelzi. Ellenőrizze a csavarozó toldat és a szerszámtest szilárd csatlakozását.



- A csavarozó toldat (1. ábra, 13. pozíció vagy 14. pozíció) befogófejebe tolja be a használni kívánt csavarozófejet.

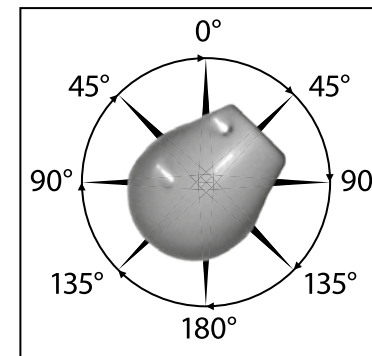
## A CSAVAROZÓ TOLDAT LESZERELÉSE

Forgassa el a csavarozó toldat biztosító zárjának gyűrűjét (1. ábra, 18. pozíció) a nyíl irányában, és vegye le a toldatot a szerszámról.

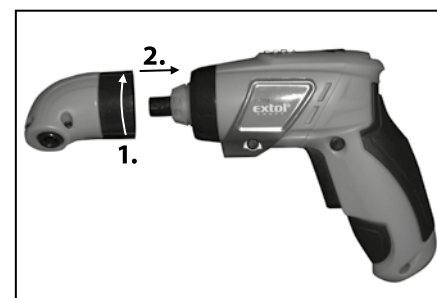


## A CSAVAROZÓ TOLDAT ELFORGATÁSA

1. A csavarozó toldatot „A csavarozó toldat leszerelése” című részben leírt eljárás szerint kell levenni a szerszámról.
2. A csavarozó toldattal forgassa el a befogófejet a kívánt helyzetbe, majd rögzítse szilárdan a csavarozó toldatot a szerszámmal (4. ábra).



3. ábra



4. ábra

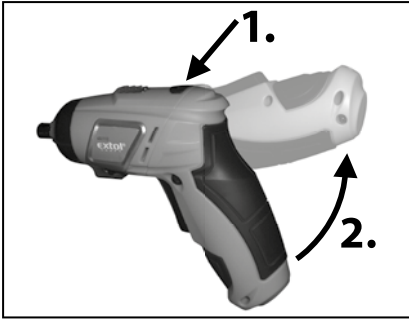
## MEGJEGYZÉS

A csavarozó toldatot csak a 45 fokok szög többszöröseinek megfelelő helyzetbe lehet állítani (3. ábra).

## A MARKOLAT VÍZSZINTES HELYZETBE ÁLLÍTÁSA

- Nyomja meg a markolat helyzetének rögzítésére szolgáló biztosítógombot (1. ábra, 3. pozíció), és fordítsa el a markolatot vízszintes helyzetbe, egészen addig, amíg a biztosítózár be nem kattann. Ellenőrizze, hogy a markolat a helyén szilárdan rögzítve van.





### AZ ORSÓ FORGÁSIRÁNYÁNAK BEÁLLÍTÁSA

A forgásirányváltó kapcsoló (1. ábra, 4. pozíció) megfelelő oldalra történő nyomásával állítsa be a kívánt forgásirányt.

- Csavarozáshoz nyomja a forgásirányváltó kapcsolót (1. ábra, 4. pozíció) ütközésig balra.
- Kicsavarozáshoz vagy csavarlazításhoz nyomja a forgásirányváltó kapcsolót (1. ábra, 4. pozíció) ütközésig jobbra.

### FIGYELMEZTETÉS!

A forgásirány átállítását soha nem szabad benyomott bekapcsológomb (1. ábra, 8. pozíció) mellett végezni, mivel ekkor az akkumulátoros csavarhúzó károsodhat.

## IX. Az akkumulátoros csavarhúzó használata

### BEKAPCSOLÁS

Az akkumulátoros csavarhúzót a bekapcsológomb (1. ábra, 8. pozíció) megnyomásával és lenyomva tartásával lehet működtetni.

### KIKAPCSOLÁS

Az akkumulátoros csavarhúzó kikapcsolásához engedje fel a bekapcsológombot (1. ábra, 8. pozíció).

### FIGYELMEZTETÉS!

- Az akkumulátoros csavarhúzót nem szabad túlterhelni. Amennyiben az orsó forgása leblokkol, ne nyomja a bekapcsológombot 5 másodpercnél hosszabb ideig, mert a szerszám károsodhat.

- A csavarra akkor helyezze rá a szerszámot, amikor az orsó nyugalomban van. A forgó csavarozófej lecsúszhat a csavarról, aminek következtében személyi sérülés következhet be.
- Amennyiben az akkumulátoros csavarhúzót csavarozó toldat (1. ábra, 13. pozíció vagy 14. pozíció) nélkül használja, mindig tegye fel a gumifedelelet (1. ábra, 11. pozíció) a szerszámra.

### MEGJEGYZÉS

Az akkumulátor 20-25°C környezeti hőmérséklet esetén működik optimálisan. Alacsony környezeti hőmérséklet esetén az akkumulátor kapacitása csökken.

### AZ ORSÓ AUTOMATIKUS RÖGZÍTÉSE (AUTO-LOCK)

Amennyiben a bekapcsológomb (1. ábra, 8. pozíció) nincs benyomva, az orsó mozgása blokkolva van, ami lehetővé teszi a csavarok csavarozását lemerült akkumulátor esetén is.

### A MUNKATERÜLET MEGVILÁGÍTÁSA

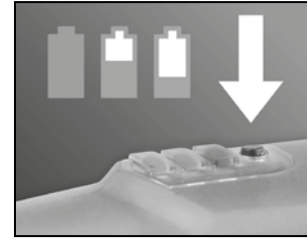
Kedvezőtlen fényviszonyok esetén a munkaterületet az erre szolgáló LED dióda (1. ábra, 10. pozíció) segítségével meg lehet világítani.

- A munkaterület megvilágítására szolgáló LED dióda kapcsológombjának (1. ábra, 9. pozíció) lenyomása majd felengedése után a dióda világít.
- A kapcsológomb ismételt lenyomása majd felengedése után a dióda kialszik.

### AZ AKKUMULÁTOR TÖLTÖTTSEGI ÁLLAPOTÁNAK ELLENŐRZÉSE

Az akkumulátor töltöttségi állapotát a töltöttségi állapotot mutató színes LED diódák (1. ábra, 1. pozíció) kapcsológombjának (1. ábra, 2. pozíció) megnyomásával lehet ellenőrizni.

- Amennyiben az akkumulátor teljesen fel van töltve, akkor a piros, a sárga és a zöld dióda egyaránt intenzíven világít.
- Az akkumulátor fokozatos lemerülésekor először a zöld, majd a sárga dióda fényének intenzitása csökken. A piros dióda viszont továbbra is intenzíven világít.
- Az akkumulátor teljes lemerülésekor kizárólag a piros dióda világít, rendkívül erősen.



## X. Tisztítás és karbantartás

### FIGYELMEZTETÉS!

- Az akkumulátoros csavarhúzó karbantartásának vagy tisztításának megkezdése előtt a csatlakozókábel dugóját húzza ki a hálózati csatlakozójából, és a forgásirányváltó kapcsolót (1. ábra, 4. pozíció) állítsa középső állásba. Ezzel megakadályozza, hogy a bekapcsológomb (1. ábra, 8. pozíció) véletlen megnyomásával beindítsa a szerszámot, aminek következtében sérülés következhet be.
- Megnedvesített ruha segítségével rendszeresen távolítsa el az akkumulátoros csavarhúzó felületéről a szennyeződéseket és a port. A tisztításhoz ne használjon agresszív oldószereket. A tisztítás során ügyeljen arra, hogy ne kerüljön be folyadék az akkumulátoros csavarhúzó belsejébe.
- A szellőzőnyílásokat tisztítani kell, mivel az eltömődött szellőzőnyílások a motor túlmelegedését eredményezhetik, aminek következtében az akkumulátoros csavarhúzó károsodhat.
- Amennyiben az akkumulátoros csavarhúzó bármely része megsérül, vagy az akkumulátoros csavarhúzó nem megfelelő módon működik, a szerszám használatát azonnal abba kell hagyni. Amennyiben a hibát nem sikerül elhárítani, vagy a hiba elhárításához az akkumulátoros csavarhúzó belső részeibe kell beavatkozni, akkor a javítást az erre meghatalmazott Extol Premium márkaszervízben kell elvégeztetni (a legközelebbi Extol márkaszervíz címe a [www.extol.hu](http://www.extol.hu) honlapon található meg).

## XI. Tárolás

Tárolás előtt az akkumulátoros csavarhúzót meg kell tisztítani (ezzel kapcsolatban lásd a X. fejezetet: „Tisztítás és karbantartás”). Az akkumulátoros csavarhúzót száraz, gyermekek számára hozzáférhetetlen helyen, lehetőleg az eredeti csomagolásban kell tárolni.

## XII. A hulladék megsemmisítése



A termék élettartamának végén a keletkezett hulladék megsemmisítése során a hatályos jogszabályokkal (az Európai Unió 2012/19 EU számú irányelvében foglaltakkal) összhangban kell eljárni.

A termék elektromos / elektronikus alkatrészeket tartalmaz. Ne dobja a terméket a vegyes hulladék közé, hanem adja le hulladékfeldolgozónak, vagy vigye el olyan helyre, ahol visszaveszik a terméket, vagy adja le az ilyen jellegű hulladékokat begyűjtő helyen. Az üzemanyagok veszélyes hulladéknak számítanak. Ezeket az érvényes jogszabályokkal összhangban, a gyártó útmutatásainak megfelelően kell kezelni.

### AKKUMULÁTOROK / TÁPELEMEK

#### Li-ion



Az akkumulátorokat / tápelemeket nem szabad a háztartási hulladék közé, tűzbe vagy vízbe dobni, hanem le kell adni környezetbarát módon történő megsemmisítésre. A 2006/66 EK számú irányelv értelmében biztosítani kell a hibás vagy elhasznált akkumulátorok / tápelemek újrahasznosítását.

- A környezetbarát módon történő megsemmisítésre való átadáshoz az akkumulátort a szerszámból ki kell venni.
- Az akkumulátort a szerszámból akkor kell kiszerezni, amikor már teljesen lemerült.

## XIII. Garanciális idő és garanciális feltételek

### GARANCIÁLIS IDŐ

Jótállásra, szavatosságra vonatkozó jogszabályok, rendeletek: 151/2003. (IX.22) Korm. Rendelet; Ptk. 685.S e) pont; Ptk. 305S - 311/A-ig; 49/2003. (VII. 30.) GKM rendelet. Az említett törvények rendelkezéseivel összhangban a Madal Bal Kft. az Ön által megvásárolt termékre a jótállási jegyen feltüntetett garanciaidőt ad. Az alább megadott garanciális feltételek illetve a jótállási jegyen feltüntetett további feltételek teljesülése esetén a termék javítását a Madal Bal Kft.-vel szerződéses kapcsolatban álló szakszerviz a garanciális időszakban díjmentesen végzi el.

### GARANCIÁLIS FELTÉTELEK

1. Az eladó köteles a vevő részére átadni a rendben kitöltött jótállási jegyet. A jótállási jegybe minden adatot kitölthetetlenül, az értékesítés időpontjában kell bevezetni.
2. A termék kiválasztásakor a vevőnek át kell gondolnia, hogy a termék az általa kívánt tulajdonságokkal rendelkezik-e. Nem lehet később reklamációs ok, hogy a termék nem felel meg a vevő elvárásainak.
3. Garanciális javítási igény érvényesítések a terméket annak valamennyi tartozékával együtt, lehetőség szerint az eredeti csomagolásban, a rendben kitöltött jótállási jegy eredeti példányával és a vásárlást igazoló bizonylattal (blokk vagy számla) együtt kell átadni.
4. Reklamáció, javítási igény esetén a terméket tiszta állapotban, portól és szennyeződésektől mentesen, olyan módon becsomagolva kell átadni, hogy a termék szállítás közben ne sérüljön meg.
5. A szerviz nem felelős a termékek szállítás közben történő megsérüléséért.
6. A szerviz nem felelős a termékkel együtt beküldött olyan tartozékokkal kapcsolatban, amelyek nem tartoznak a termék alapfelszereléséhez. Kivételt képeznek azok az esetek, amikor a tartozékot a termékről a tartozék károsodása nélkül nem lehet levenni.
7. A garancia kizárólag anyaghibák, gyártási hibák vagy technológiai feldolgozási hibák miatt bekövetkező meghibásodásokra vonatkozik.
8. A jelen garanciavállalás nem csökkenti a törvényes jogokat, hanem kiegészíti azokat.

9. A garanciális javításokat kizárólag a Madal Bal Kft.-vel szerződéses kapcsolatban álló szerviz jogosult elvégezni.
10. A gyártó felelős azért, hogy a termék a teljes garanciális időszakban – a termék használatára vonatkozó utasítások betartása esetén – a műszaki adatokban megadott tulajdonságokkal és paraméterekkel rendelkezzen. A gyártó egyúttal fenntartja a termék kialakításának előzetes figyelmeztetés nélkül történő megváltoztatására vonatkozó jogát.
11. A garanciális igényjogosultság az alábbi esetekben megszűnik:
  - (a) a termék használata és karbantartása nem a kezelési útmutatóban megadottak szerint történt;
  - (b) a berendezésen a Madal Bal Kft. előzetes engedélye nélkül bármilyen beavatkozást végeztek, vagy a berendezés javítását olyan szerviz végezte, amely nem áll szerződéses kapcsolatban a Madal Bal Kft.-vel.
  - (c) a terméket nem megfelelő körülmények között vagy nem a rendeltetésének megfelelő célra használták;
  - (d) a termék valamely részegységét nem eredeti részegységre cserélték;
  - (e) a termék meghibásodása vagy túlzott mértékű elhasználódása nem megfelelő karbantartás miatt következett be;
  - (f) a termék meghibásodása vagy sérülése vis major miatt következett be;
  - (g) a meghibásodást külső mechanikai hatás, hőhatás vagy vegyi hatás okozta;
  - (h) a termék meghibásodása nem megfelelő körülmények között történő tárolás vagy nem szakszerű kezelés miatt következett be;
  - (i) a termék meghibásodása (az adott típusra nézve) agresszív környezetet jelentő (például poros vagy nagy nedvességtartalmú) környezetben történő használat miatt következett be;
  - (j) a termék használata a megengedett terhelésszint feletti terheléssel történt;
  - (k) a garancialevelet vagy a termék megvásárlását igazoló bizonylatot (blokk vagy számla) bármilyen módon meghamisították.
13. A gyártó nem felelős a termék normál elhasználódásával kapcsolatos, illetve a termék nem rendeltetészerű használata miatt bekövetkező hibákért.

14. A garancia nem vonatkozik a berendezés normál használata következtében várhatóan elhasználódó elemekre (például a lakkozásra, szénkefére, stb.).
15. A garancia megadása nem érinti a vevők azon jogait, amelyekkel a termékek vásárlásával kapcsolatban külön jogszabályok alapján rendelkeznek.

### GARANCIÁLIS IDŐ ALATTI ÉS GARANCIÁLIS IDŐ UTÁNI SZERVIZELÉS

A termékek javítását végző szakszervizek címe, a javítás ügymenetével kapcsolatos információk a [www.madalbal.hu](http://www.madalbal.hu) weboldalon találhatóak meg, illetve a szakszervizek felsorolása a termék vásárlásának helyén is beszerezhető. Tanácsadással a (1)-297-1277 ügyfélszolgálati telefonszámon állunk ügyfeleink rendelkezésére.

## EK megfelelőségi nyilatkozat

A Madal Bal a.s. • Lazy IV/3356, 760 01 Zlín • Szervezetazonosító szám: 49433717

cég kijelenti, hogy az alábbi jelölésű, saját tervezésű és gyártású berendezés, illetve az ezen alapuló egyéb kivitelek, megfelelnek az Európai Unió idevonatkozó biztonsági előírásainak. Az általunk jóvá nem hagyott változtatások esetén a fenti nyilatkozatunk érvényét veszti.

### Extol Craft 402112 akkumulátoros csavarhúzó, 3,6 V

amelynek tervezése és gyártása az alábbi szabványokkal összhangban történt:  
EN 55014-1:2006; EN 55014-2:1997+A1; EN 60745-2-2:2003+A11; EN 60745-1:2006; EN 61960;

illette az alábbi előírásokkal összhangban történt:

2006/95/EK;  
2004/108/EK;  
2006/42/EK;  
2000/14/EK;  
2011/65/EU

Zlín 19. 2. 2011

Martin Šenkýř  
a részvénytársaság igazgatótanácsának tagja