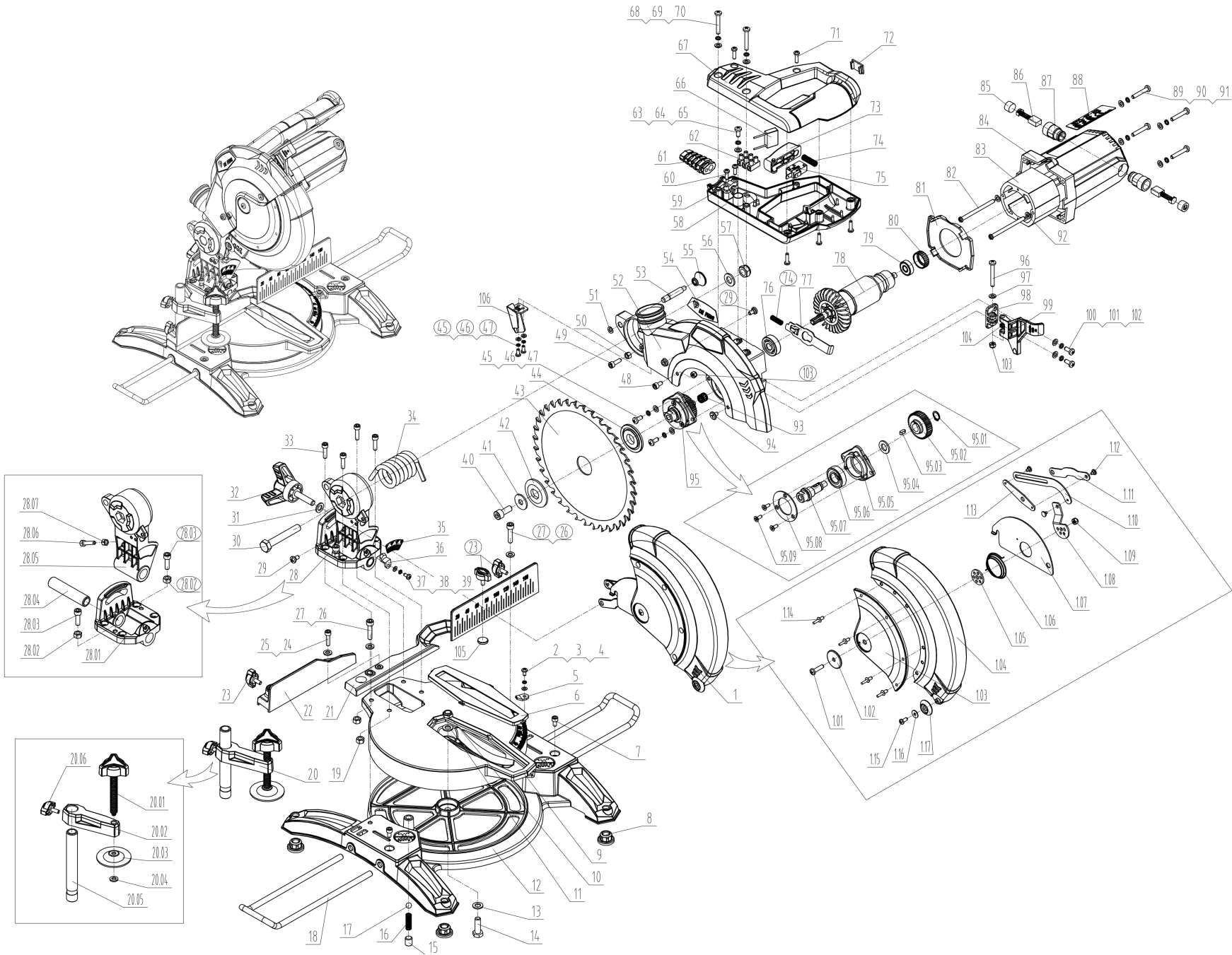


# 405412 EXTOL<sup>®</sup> CRAFT



	description	popis	qty/ks	order No. / obj. číslo dílu	set order No. / obj. číslo sady
1	Guard&Linkge PlateAssembly	ochranný kryt	1		
1,01	Screw M5X20	šroub M5X20	1		
1,02	Washer	podložka	1		
1,03	Lower Guard Plate	dolní ochranná deska	1		
1,04	Lower Guard Transparent Part	spodní část průsvitné ochranné části	1		
1,05	Linkage Metal Round Plate	kruhová deska spojovacího kovu	1		
1,06	Linkage Spring	spojovací pružina	1		
1,07	Lower Guard Stationary Plate	dolní strážní stacionární deska	1		
1,08	Lower Guard Rotatable Plate	dolní ochranná otočná deska	1		
1,09	Nut M5	matice M5	1		
1,1	Linkage Plate A	spojovací deska A	1		
1,11	Rivet	nýt	3		
1,12	Linkage Plate B	spojovací deska B	1		
1,13	Linkage Plate C	spojovací deska C	1		
1,14	Rivet φ4X10	nýt φ4X10	1		
1,15	Self-tapping ScrewST 4.2X8	samořezný šroub ST 4.2X8	1		
1,16	Flat Washerφ4	plochá podložka φ4	1		
1,17	Roller	váleček	1		
2	Screw M4X10	šroub M4X10	1		
3	Spring Washer Ø4	pružná podložka Ø4	1		
4	Flat Washer Ø4	plochá podložky Ø4	1		
5	Mitre Pointer	Miter ukazatel	1		
6	Turntable Insert	vložka točny	1		
7	Screw M5X10	šroub M5X10	2		
8	Base Rubber Feet	základní gumové nohy-podložky?	4		
9	Turntable Assembly	sestava točny	1		
10	Nut M8	matice M8	1		
11	Flat Washer Ø8	plochá podložka Ø8	1		
12	Base	základna	1		
13	Spring Washer Ø8	pružná podložka Ø8	1		
14	Hex Bolt M8X25	Hex šroub M8X25	1		
15	Screw M10X12	šroub M10X12	1		
16	Spring	pružina	1		
17	Steel Ball SØ8	ocelová kulička SØ8	1		
18	Extension Rod	prodlužovací tyč	2		
19	Nut M5	matice M5	4		
20	Workclamp Assembly	pracovní upínací svěrka	1		
20,01	Workclamp Screw Rod	šroub s pracovní svorkou	1		
20,02	Workclamp Base	pracovní základna	1		
20,03	work clamp Bowl	pracovní svorka mísa	1		
20,04	O-ring Ø4	O-kroužek Ø4	1		
20,05	Workclamp Shaft	hřídel	1		

	description	popis	qty/ks	order No. / obj. číslo dílu	set order No. / obj. číslo sady
20,06	Small KnobM6X12	malý knoflík M6X12	1		
21	Fence	hlavní vodící lišta	1		
22	Left plate of fence	levá část vodítka	1		
23	Small Knob M6X12	malý knoflík M6X12	3		
24	Flat Washer Ø5	plochá podložka Ø5	1		
25	Screw M5X25	šroub M5X25	1		
26	Screw M6X25	šroub M6X25	2		
23	Flat Washer Ø4	ploché podložky Ø4	2		
28	Support Base Pivot Assembly	podstavec sestavy základny	1		
28,01	Support Base	podpůrná základna	1		
28,02	Hex nut Ø6	šestihhranná matice Ø6	2		
28,03	23	23	2		
28,04	Bevel Spindle	šikmé vřeteno	1		
28,05	Pivot	osa	1		
28,06	Screw M5X25	šroub M5X25	1		
28,07	Hex nutØ5	šestihhranná matice Ø5	1		
29	Screw	šroub	2		
30	Hex Bolt M10X65	šroub se šestihhranem M10X65	1		
31	Flat Washer Ø8	plochá podložka Ø8	1		
32	Big Knob M8X30	fixační křídlová matice M8X30	1		
33	Screw M5X20	šroub M5X20	4		
34	Torque Spring	torzní pružina	1		
35	Pivot Bevel Scale	sklonová stupnice	1		
36	Bevel Pointer	ručička ukazatele	1		
37	Flat Washer Ø4	ploché podložky Ø4	1		
38	Spring Washer Ø4	pružná podložka Ø4	1		
39	Screw M4X10	šroub M4X10	1		
40	Screw M8X20 (left)	šroub M8X20 (vlevo)	1		
41	Big Washer φ8	velká podložka φ8	1		
42	Blade Outer Flange	vnější příruba	1		
43	Blade	pilový kotouč	1		
44	Blade Inner Flange	vnitřní příruba	1		
45	Screw M5X12	šroub M5X12	4		
46	Spring Washer Ø5	pružná podložka Ø5	4		
47	Flat Washer Ø5	plochá podložka Ø5	4		
48	Screw M5X16	šroub M5X16	1		
49	Screw M6X18	šroub M6X18	1		
50	Hex nutØ6	šestihhranná maticeØ6	1		
51	O-Ring 5X1.8G	O-kroužek 5X1.8G	1		
52	Upper Arm	horní rameno - pojížděč	1		
53	UpperArm Lock Pin	zámek pro uzamčení horního ramene	1		
54	Brand Label	štítek značky	1		
55	UpperArm Lock Button	tlačítko zámku horního ramene	1		

	description	popis	qty/ks	order No. / obj. číslo dílu	set order No. / obj. číslo sady
56	Flat Washer Ø10	plochá podložka Ø10	1		
57	Nut M10	matice M10	1		
58	Lower Handle	spodní držadlo	1		
59	Cable Holder	držák kabelu	1		
60	Tapping Screw ST4.2x16	šroub ST4.2 x 16	2		
61	Cable Sleeve	kabelová průchodka	1		
62	Terminal Block	svorkovnice (čokoládka)	1		
63	Screw M5X12	šroub M5X12	1		
64	Spring Washer Ø5	pružinová podložka Ø5	1		
65	Flat Washer Ø5	plochá podložka Ø5	1		
66	Capcaitor 0.33 µF	kondenzátor 0,33 µF	1		
67	Upper Handle	horní rukojeť	1		
68	Screw M5X35	šroub M5X35	2		
69	Spring Washer Ø5	pružinová podložka Ø5	2		
70	Flat Washer Ø5	plochá podložka Ø5	2		
71	Tapping Screw ST4.2x16	šroubení ST4.2 x 16	5		
72	Lever lock	páka zámku	1		
73	Trigger	spoušť	1		
74	Spring	pružina	2		
75	ON-OFF Switch	spínač ON-OFF	1		
76	Ball Bearing 6002	kuličkové ložisko 6002	1		
77	Shaft Lock Bar	hřídelový zámek	1		
78	Armature	rotor	1		
79	Ball Bearing 608	kuličkové ložisko 608	1		
80	Bearing Bush	pouzdro ložiska	1		
81	fan shroud	prachová krytka	1		
82	Tapping Screw ST4.2x65	šroubení ST4.2x65	2		
83	Stator	stator	1		
84	Motor Housing	těleso motoru	1		
85	Carbon Brush Cover	uhlíkový kartáčový kryt	2		
86	Carbon Brush	uhlíkový kartáč	2	405412C	
87	Carbon Brush Holder	držák uhlíkového kartáče	2		
88	Brand Label	štítek značky	1		
89	Screw M5X30	šroub M5X30	4		
90	Spring Washer Ø5	pružná podložka Ø5	4		
91	Flat Washer Ø5	plochá podložka Ø5	4		
92	Flat Washer Ø4	plochá podložka Ø4	2		
93	Needle Bearing	jehlové ložisko	1		
94	Screw	šroub	1		
95	Gearbox Assembly	sestava převodovky	1		
95,01	Spring Ring Ø12	pružinový kroužek Ø12	1		
95,02	Gear	ozubené kolo	1		
95,03	Flat Key 4x4x10	hřídelové pérko 4x4x10	1		

